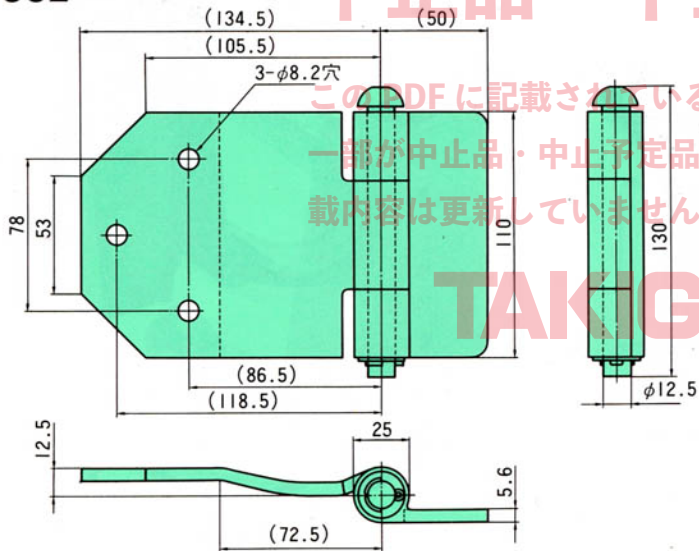


B-632

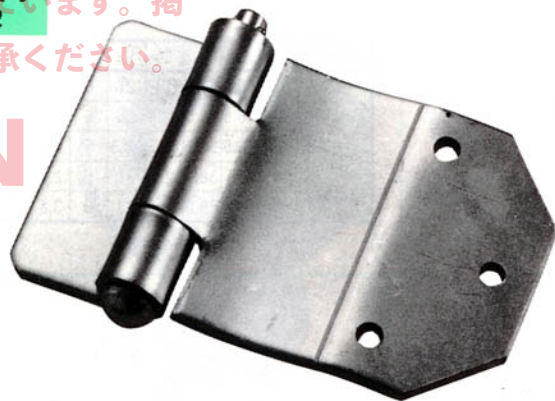


- 仕様
- 材 質：冷間圧延鋼板 (SPC)
  - 表面仕上：亜鉛めっきユニクロム処理 (MFZn)
- 特徴
- カール部を溶接しています。
- 用途
- 車両・振動機器
- 納期
- お問い合わせ下さい。
- 備考
- 詳細はお問い合わせ下さい。
  - 他の寸法も製作致します。

中止品・中止予定品

このPDFに記載されている商品または、その一部が中止品・中止予定品となります。掲載内容は更新していません。ご了承ください。

商品番号  
B-632



TAKIGEN