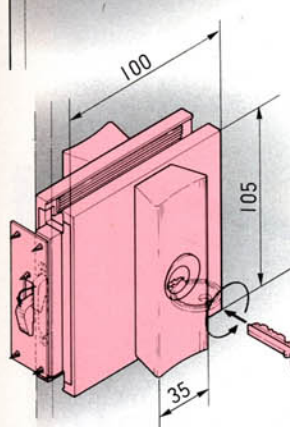
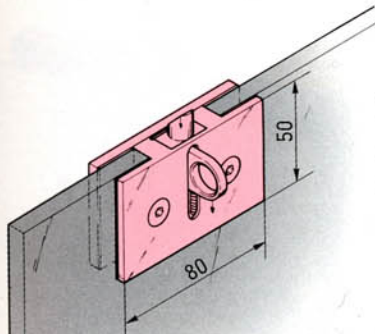


# ガラスドア使用例

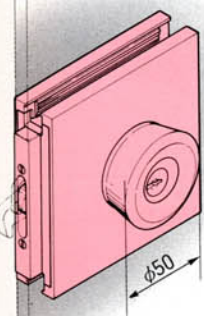
- 仕様 ●材質：アルミニウム合金 黄銅鑄物(B-622)  
 ●表面仕上：アルマイト処理 サーチライトクロム めっき(B-622)
- 特徴 ●扉は内側・外側両方向に開閉可能で、90°の位置で開扉が保持されます。  
 ●開扉角度が90°以下の時、扉はスプリングの作用で自動的に戻ります。

## C-604

- ガラス厚：8mm
- 切断加工要



## C-601



## C-602

- ガラス厚：10mm
- カム作動による二重締めつけ方式



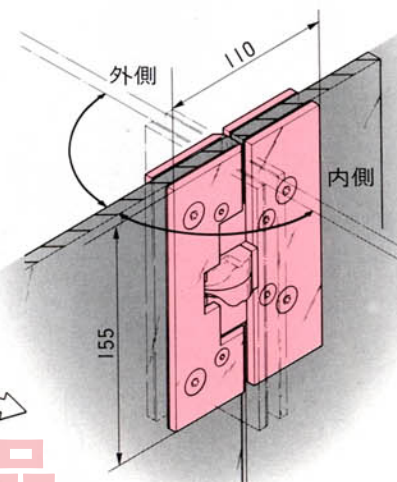
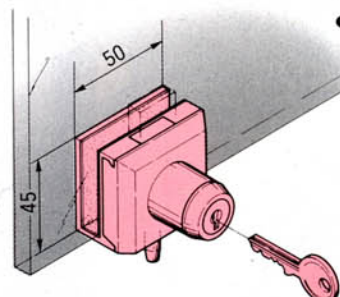
中止品・中止予定品

このPDFに記載されている商品または、その一部が中止品・中止予定品となっています。掲載内容は更新していません。ご了承ください。

TAKIGEN

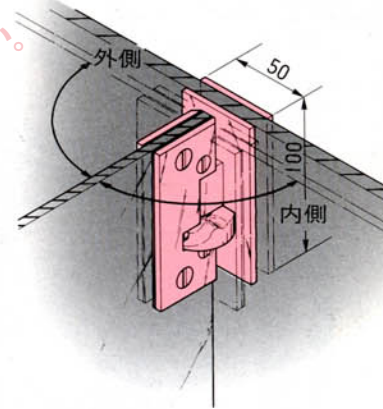
## C-603

- ガラス厚：10mm
- 切断加工不要で取付けできます。



## B-621

- ガラス厚：8～10mm
- ガラス扉幅：MAX900mm
- ガラス扉高：MAX2100mm
- ガラス重量：40kg



## B-622

- ガラス厚：8mm
- ガラス扉幅：MAX850mm

納期 ●御問合せ下さい。