

B-462 ストップ付エアードンパー



中止品・中止予定品

この PDF に記載されている商品または、その一部が中止品・中止予定品となっています。掲載内容は更新していません。ご了承ください。

- 仕様
- 製品自重：850 g
 - 材質：一般構造用炭素鋼鋼管(STK)
 - 表面仕上：亜鉛めっきユニクロム処理(MFZn)

- 特徴
- 左右兼用型
 - ブレーキ微調整装置付で開く速さを変えられます。
 - 任意の位置でストップできます。

用途

- 中量扉

納期

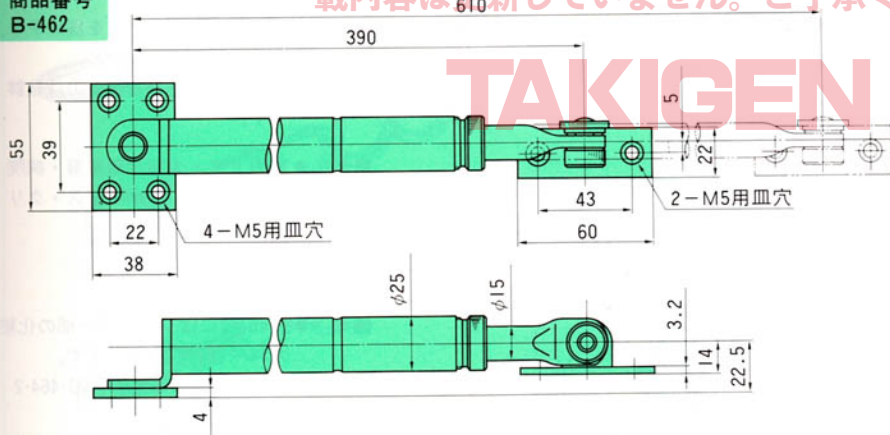
- 御問合せ下さい。

備考

- 最終止めとして使用しないで下さい。

新製品

商品番号
B-462



TAKIGEN

