

# B-89 前蓋用 アジャスターステー | 型

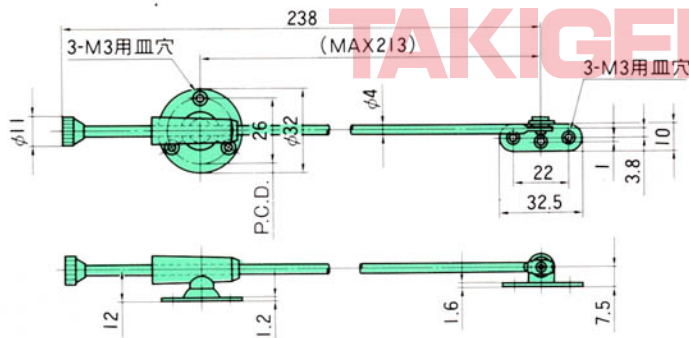


中止品・中止予定品

この PDF に記載されている商品または、その一部が中止品・中止予定品となっています。掲載内容は更新していません。ご了承ください。

- 仕様
- 製品自重：45 g
  - 材 質  
軟鋼線材(SWRM)  
冷間圧延鋼板(SPC)
  - 表面仕上：クロムめっき(MFCr)
  - 前蓋用
  - 許容荷重：30kg
- 特徴
- 左右兼用型
- 用途
- オーディオ機器・計測機器・通信機器
- 納期
- 標準在庫品です。

商品番号  
B-89



使用例

