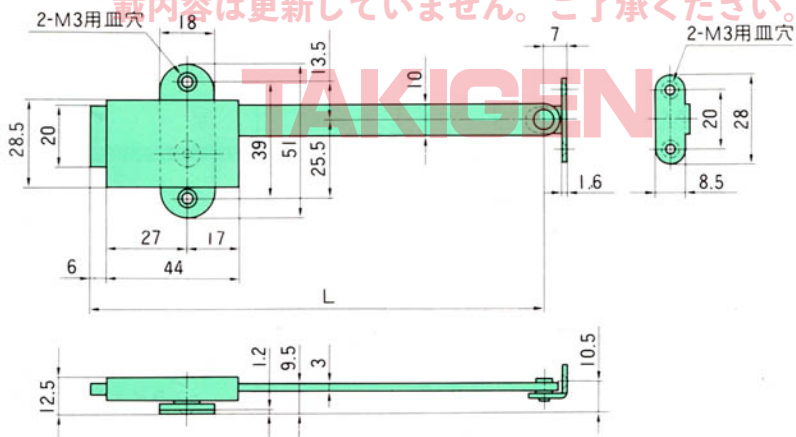


# B-86 天蓋用ワンタッチステー



中止品・中止予定品

この PDF に記載されている商品または、その一部が中止品・中止予定品となっています。掲載内容は更新していません。ご了承ください。



- 仕様
- 製品自重：下記表による。
  - 材質：冷間圧延鋼板(SPC)
  - 表面仕上：クロムめっき(MFCr)
  - 天蓋用
  - 左用のみ
  - 許容荷重：25kg
- 特徴
- 蓋を開けるとストッパーの作用により蓋を固定します。閉める時は蓋を少し持ち上げるとストッパーが解除されます。
- 用途
- オーディオ機器・計測機器・通信機器
- 納期
- 標準在庫品です。

商品番号	L	製品自重(9)
B   86	1	223 90
	2	150 75