

B-84 前蓋用ステー2型



中止品・中止予定品

この PDF に記載されている商品または、その一部が中止品・中止予定品となっています。掲載内容は更新していません。ご了承ください。

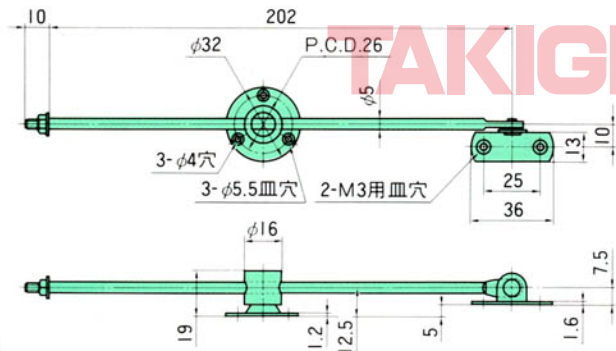
- 仕様
- 製品自重：55g
 - 材 質
軟鋼線材(SWRM)
冷間圧延鋼板(SPC)
 - 表面仕上：クロムめっき(MFCr)
 - 前蓋用
 - 許容荷重：30kg

特徴 ●左右兼用型

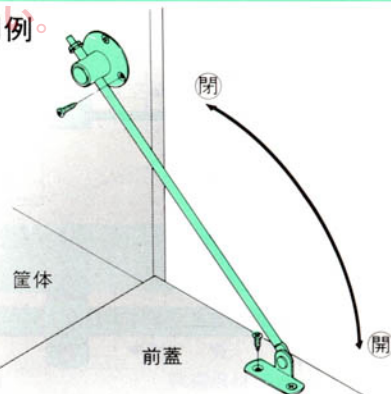
用途 ●オーディオ機器・計測機器・通信機器

納期 ●標準在庫品です。

商品番号
B-84



使用例。



スライド部分に樹脂を使用しており、作動がスムーズです。