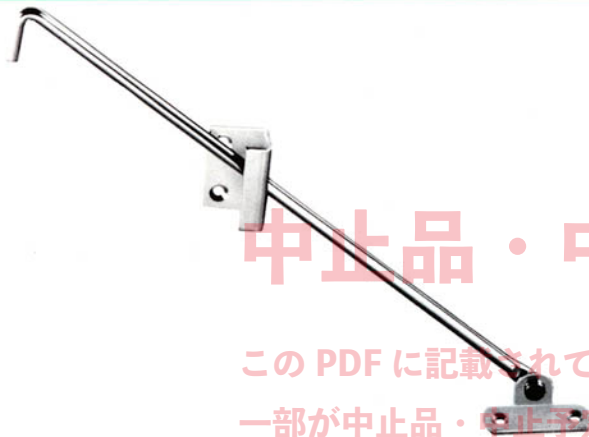
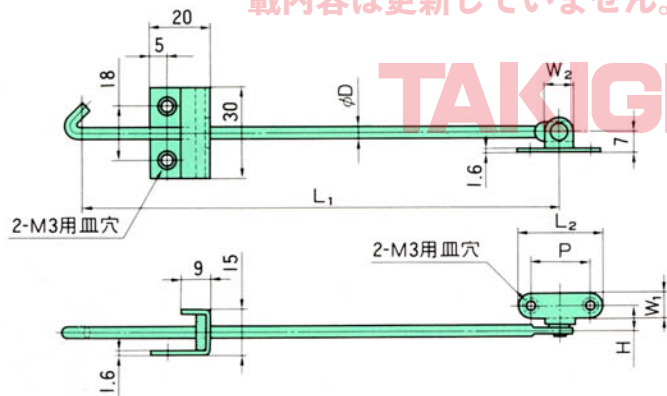


B-83 前蓋用ステーI型



中止品・中止予定品

このPDFに記載されている商品または、その一部が中止品・中止予定品となっています。掲載内容は更新していません。ご了承ください。



- 仕様
- 製品自重：下記表による。
 - 材質
軟鋼線材(SWRM)
冷間圧延鋼板(SPC)
 - 表面仕上：クロムめっき(MFCr)
 - 前蓋用
 - 右用・左用
 - 本図は左用・写真は右用です。
 - 許容荷重：30kg

特徴 ● バックンを使用しており、開蓋時の衝撃を和らげます。

用途 ● オーディオ機器・計測機器・通信機器

納期 ● 標準在庫品です。

商品番号	L ₁	L ₂	W ₁	W ₂	φD	H	P	製品自重(9)	
B 83	1	218	31.5	13	13	5	10	25	60
	2	160	28	9	9	4	7	20	35