

AP-486 防水フラットハンドル WATERPROOF FLUSH HANDLES



AP-486-A



AP-486-A

錠前Aタイプ



AP-486-B

錠前Bタイプ



AP-486-C

錠前Cタイプ

- 仕様
- 製品自重：295g
 - 材質：ガラス繊維強化プラスチック
 - 鍵付き

- 特徴
- 耐塩・耐絶縁性を必要とする扉に最適。
 - 錠前は交換可能なA、B、Cの3種類がございます。ご指定下さい。

- 動作
- 1.開扉時は、キーを右に回転したまま、ハンドルを引いて下さい。
 - 2.ハンドルを回転すると、扉を開けることができます。
 - 3.閉扉時は、ハンドルを垂直に戻し、元の状態に押し、キーを抜いて施錠して下さい。

- 用途
- ロッド棒を併用する大型扉・振動機器の扉

- 納期
- AP-486-Aは標準在庫品です。
 - AP-486-B・Cはお問合せ下さい。

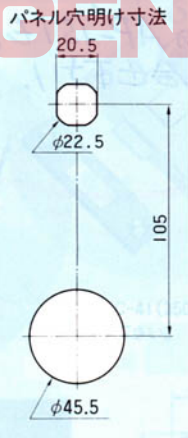
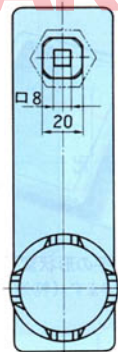
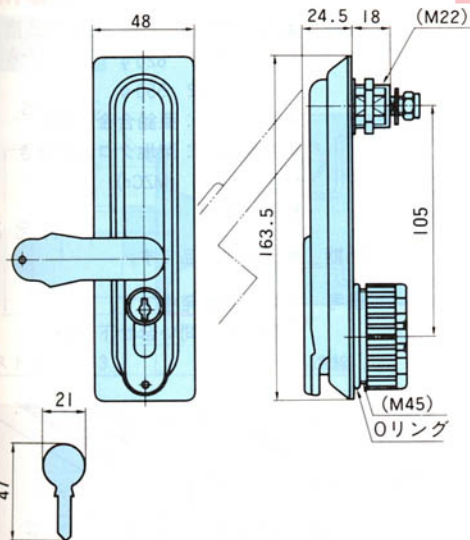
- 備考
- ハンドルは360°回転。
 - 適用扉：(1800×700)
 - 適用板厚：1～8mm
 - 鍵番号：EK333

輸入品



商品番号
AP-486-A シリンダー錠タイプ

中止品・中止予定品
このPDFに記載されている商品または、その一部が中止品・中止予定品となっています。掲載内容は更新していません。ご了承ください。



使用例

