

AP-284 プラスチック 埋込取手

PLASTIC DRAWER PULLS



AP-284-1



AP-284-2

仕様 ●製品自重：AP-284-1 35g
AP-284-2 25g

●材 質：ABS樹脂
●表面仕上：クロムめっき

特徴 ●パネル面から突起が少ない為安全です。

用途 ●バスサービスボックス・キャビネット・計測機器

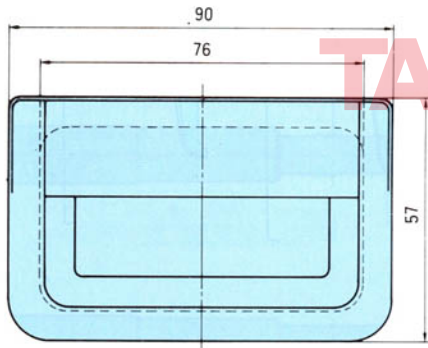
納期 ●標準在庫品です。

備考 ●取付けは接着剤を使用して下さい。

中止品・中止予定品

このPDFに記載されている商品または、その一部が中止品・中止予定品になっています。掲載内容は更新していません。ご確認ください。

商品番号
AP-284-1



商品番号
AP-284-2

