

マーブル楕円取手

MARBLE DRAWER PULLS

AM-42-K

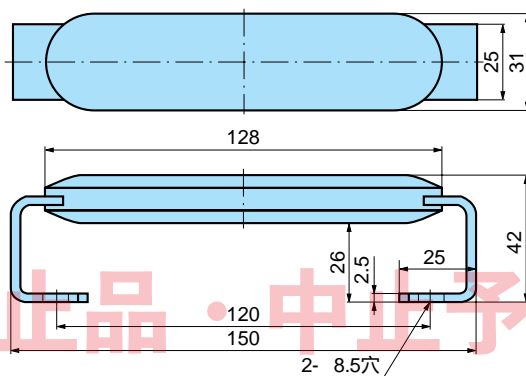


A
取手・引手

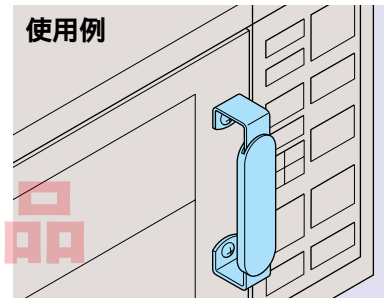


- 特徴** 大理石調の美しい模様
- 仕様** 製品自重：160g
材 質：冷間圧延ステンレス鋼板 (SUS304)
不飽和ポリエステル
- 標準色**：マーブルブラック
マーブルブラウン
マーブルピンク
- 用途** 厨房用機器・医療用機器・家具・試験器など
- 納期** 標準在庫品
- 備考** 他の寸法も製作致します。
ご指定色でも製作致します。

- [AM-42-K-4 マーブルブラック]
- [AM-42-K-4 マーブルブラウン]
- [AM-42-K-4 マーブルピンク]



使用例



中止品・中止予定品

アーチ取手

DRAWER PULLS

この PDF に記載されている商品または、その

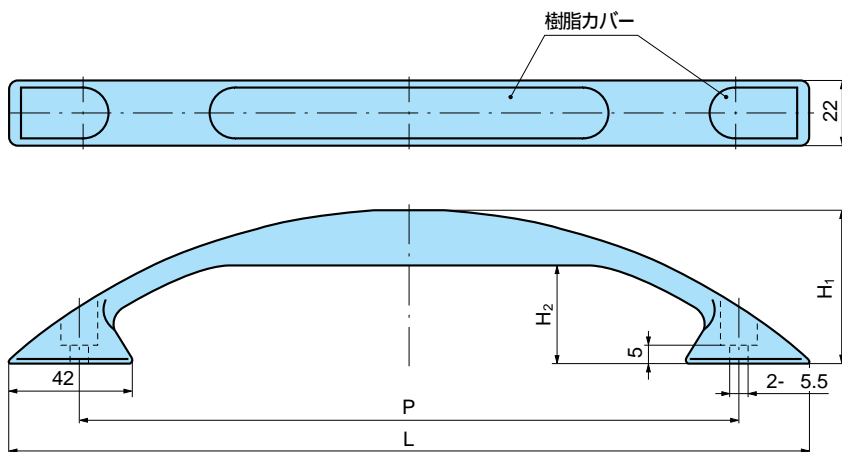
A-218

一部が中止品・中止予定品となっています。掲

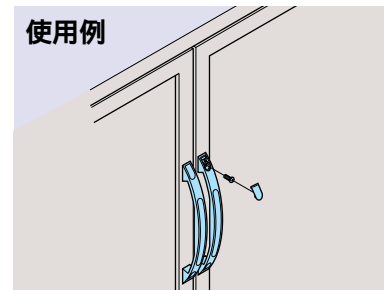
載内容は更新していません。ご了承ください。



- 特徴** 取付けは表からねじ止めできます。
マティロ塗装ですので柔らかな感触が得られます。
- 仕様** 製品自重：下記表による。
材 質 ハンドル/亜鉛合金 (ZDC)
カバー/ABS樹脂
- 表面仕上** プロテインマティロ塗装
- 標準色**：ハンドル/ブラック
カバー/ブラウン
- 用途** 各種ショーケース・通信機器・制御盤・計測機器
- 納期** 標準在庫品
- 備考** スリム取手 (A-41-G) と同じピッチです。



使用例



商品番号	L	H ₁	H ₂	P	製品自重(g)	コード	価格
A-218-1	320	53.5	29.5	270	400	01232	
A-218-2	270	53.4	33.4	220	330	01233	
A-218-3	220	41.4	23.4	170	260	01234	