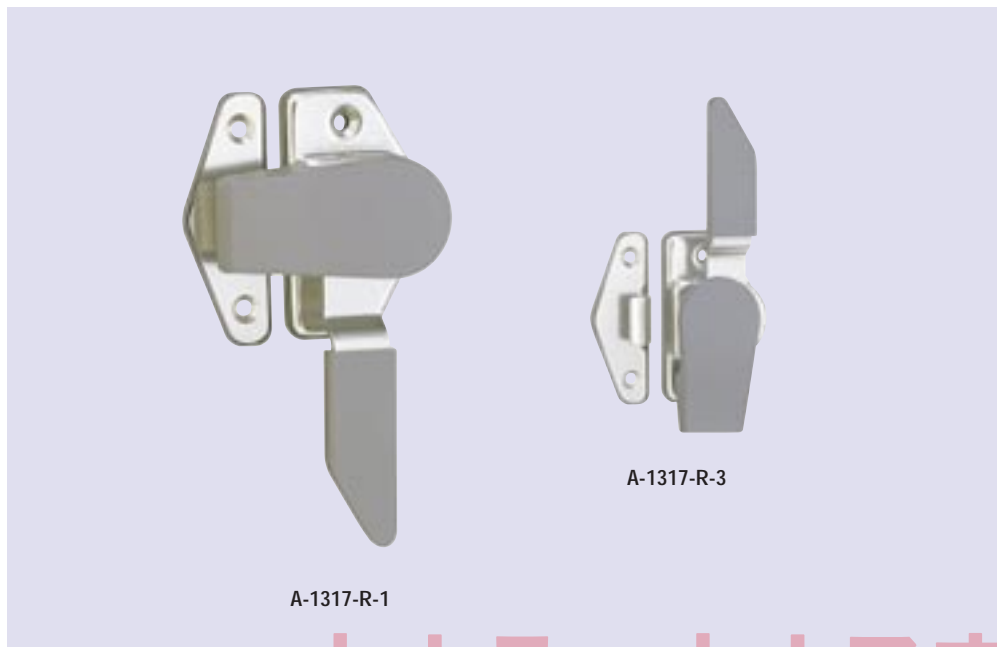


引寄せで強力密閉



特徴 樹脂とステンレス製で耐食性に優れています。
本体と受座をロックし引寄せで強
力に密閉します。
右用・左用（写真は右用です）

仕様 製品自重：下記表による。
材 質
本体 / ステンレス鋼板
（SUS304）
カバー / ナイロン66（PA66）

用途 引戸・窓などのハンドル

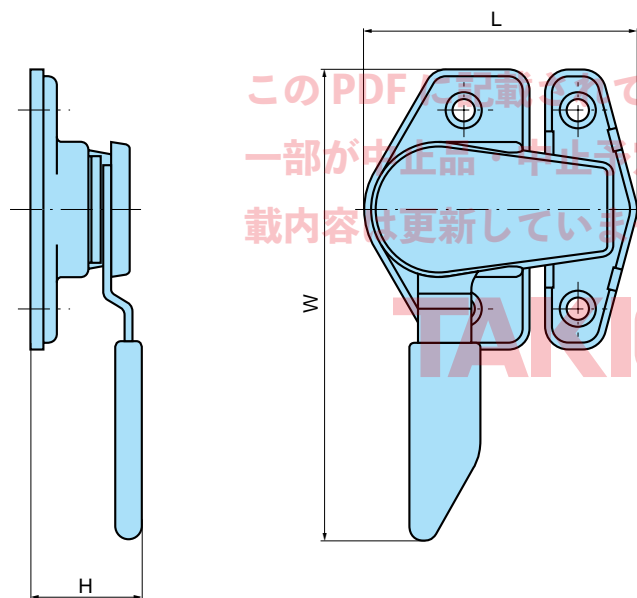
納期 お問合せ下さい。

備考 現在、強度・機構・機能面より検
討開発中です。
寸法及び仕様はやむを得ず変更す
る場合があります。

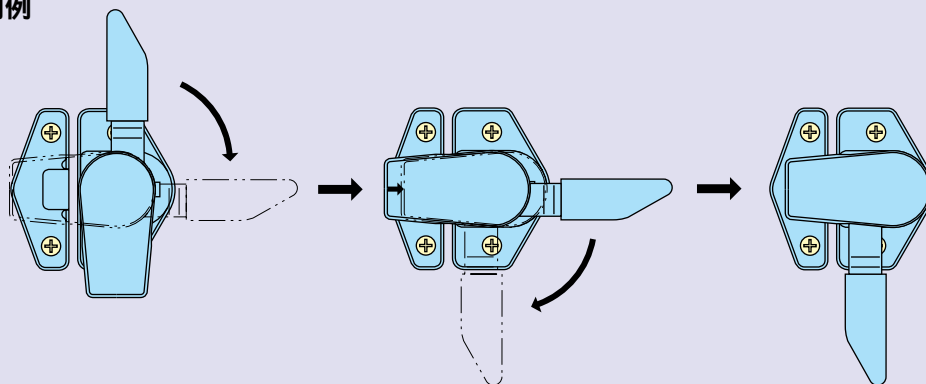
中止品・中止予定品

このPDFに記載されている商品の中には、一部が中止品・中止予定品とありますが、掲載内容は更新していません。ご了承ください。

商品番号	備 考	L	W	H	製品自重(g)	コード	価 格
A-1317-L-1	左用	88	161	40	300		開発中
A-1317-R-1	右用						開発中
A-1317-L-2	左用	75	126	31.5	170		開発中
A-1317-R-2	右用						開発中
A-1317-L-3	左用	61	106	25.5	80		開発中
A-1317-R-3	右用						開発中



使用例



90 回転させることにより
フックが受座に掛ります。

さらに90 回転させると
締付けます。

閉扉