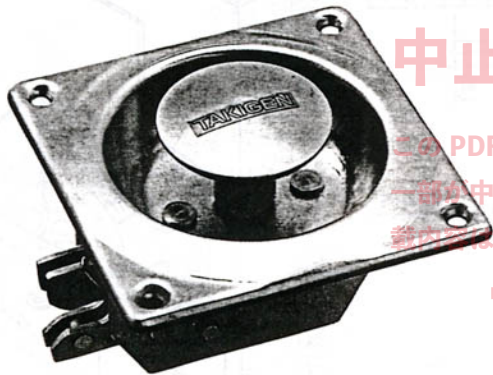


スナッチロックハンドルの開発製品

使用例

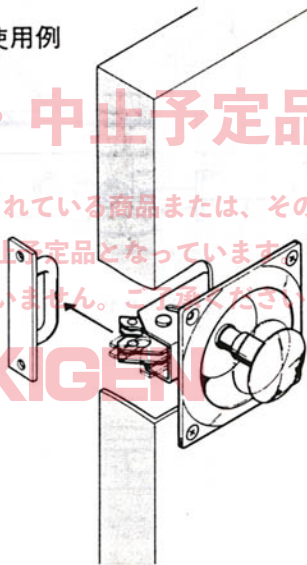


A-1256

中止品・中止予定品

このPDFに記載されている商品または、その一部が中止品・中止予定品となっています。掲載内容は更新していません。ご了承ください。

TAKIGEN



[A-1256]

- 特徴
- ボタンを引き上げると開扉します。
 - 開扉状態では、ボタンを押しても、ラッチは解除されたままです。
 - 施錠も可能です。

- 用途
- 保冷車、冷凍、冷蔵庫、配分電盤