

ステンレス 平面スナッチロックハンドル

STAINLESS SNATCH LOCK TYPE FLUSH HANDLES

PAT.PEND.

A-1253



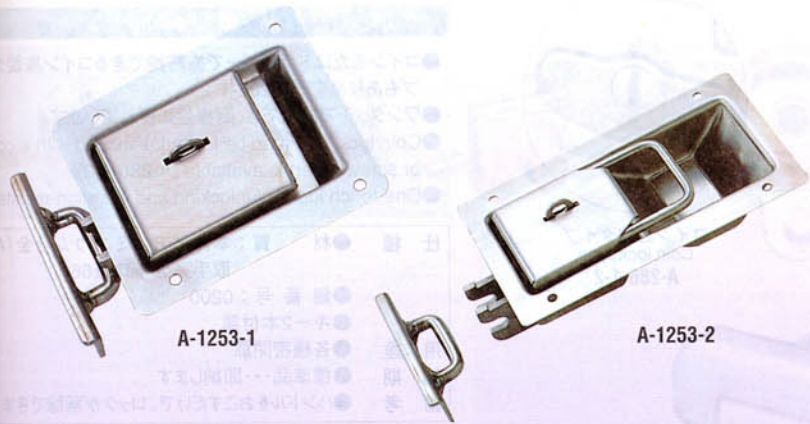
特徴 Feature

- 振動・衝撃等に強いダブルスナッチロック式の平面ハンドルです。
- 扉はワンタッチで開閉できます。
- 南京錠での施錠ができ、扉内よりの開扉もできる安全機構です。
- The snatch lock type flush handle withstands vibration and impact.
- One-touch locking/unlocking
- A padlock can be used with this handle. Safety mechanism is incorporated so that the lock can be released from the inside the door.

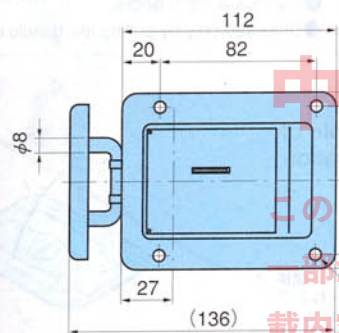
- 仕様 ● 材質：ステンレス鋼板 (SUS304)
 ● 表面仕上：ヘアラインバフ研磨
- 用途 ● 保冷車・冷凍冷蔵車のワンタッチ扉
- 納期 ● 標準品・・・即納します

- Specifications ● Material: Stainless steel plate (SUS304)
 ● Finish: Hairline buffing
- Specific use ● Suitable for the one-touch door of cold and chill storage vehicles

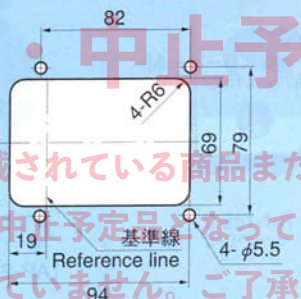
商品番号 Product No.	製品自重 (g) Tare weight	コード Code	価格 Price	箱入数 Quantity per box
A-1253-1	500	00997		
A-1253-2	650	01343		



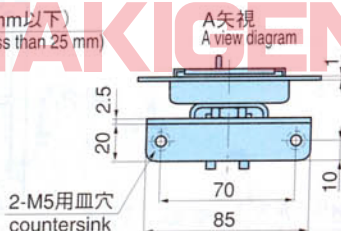
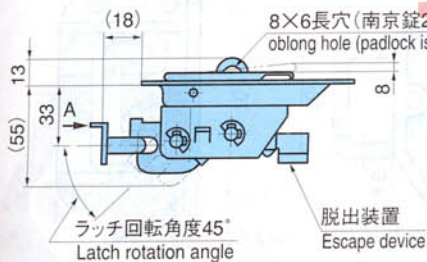
[A-1253-1]



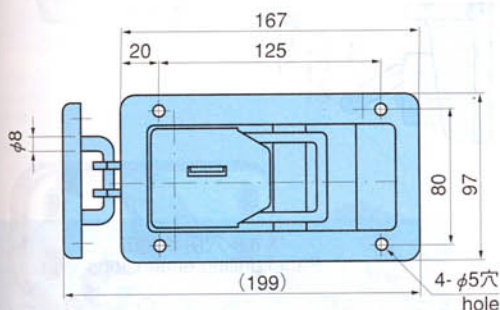
パネル穴明け寸法 Panel drilling dimensions



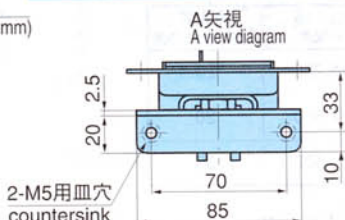
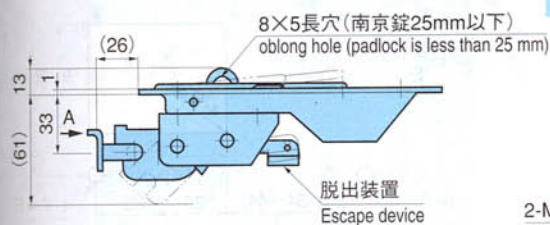
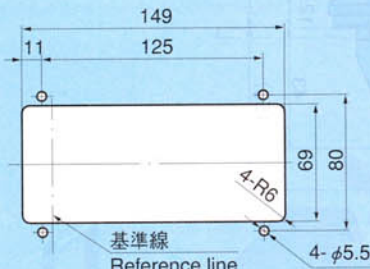
中止品・中止予定
 このPDFに記載されている商品または、その
 部が中止品・中止予定品となっています。喝
 載内容は更新していません。ご了承ください。



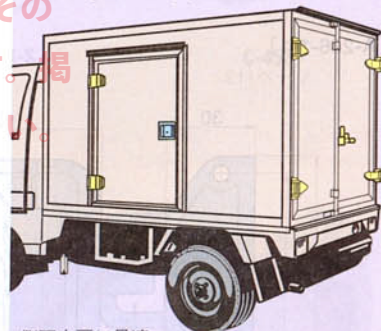
[A-1253-2]



パネル穴明け寸法 Panel drilling dimensions

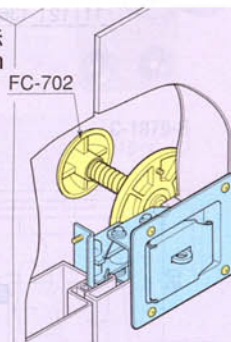


使用例 Example of application



側面小扉に最適
Suitable for small side doors.

取付け方法 Installation method



安全押棒 (FC-702) は別売です。
The safety push rod is optional.



A-1253-1L
錠前付もあります。お問い合わせ下さい。
The product with a key lock is also available.
Consult us.