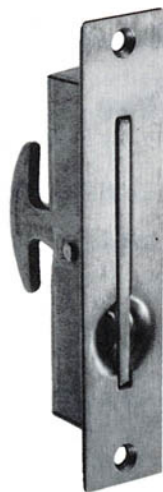


A-1188 (旧番A-1320) ステンレス 全回転取手



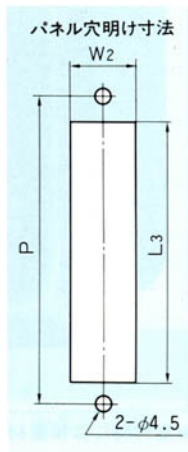
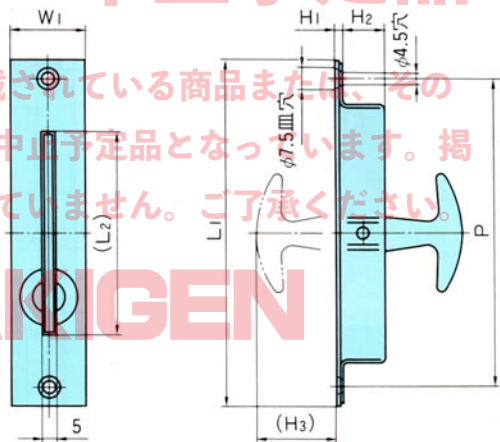
- 仕様
- 製品自重：下記表による。
 - 材質：冷間圧延ステンレス鋼板(SUS304)
 - 表面仕上：ヘアラインバフ研磨

- 特徴
- 耐熱・耐塩・耐薬品・耐酸
- 用途
- 天井の点検口・床下収納庫等の扉
- 納期
- 標準在庫品です。

中止品・中止予定品

このPDFに記載されている商品または、その一部が中止品・中止予定品となっています。掲載内容は更新していません。ご了承ください。

TAI GEN



商品番号	L ₁	(L ₂)	L ₃	W ₁	W ₂	H ₁	H ₂	(H ₃)	P	使用荷重(kg)	製品自重(g)
A 1188	1	115	66	90	25	21	2.5	13	26	102	64
	2	90	57	70	22	20	2.2	10.5	23	80	46