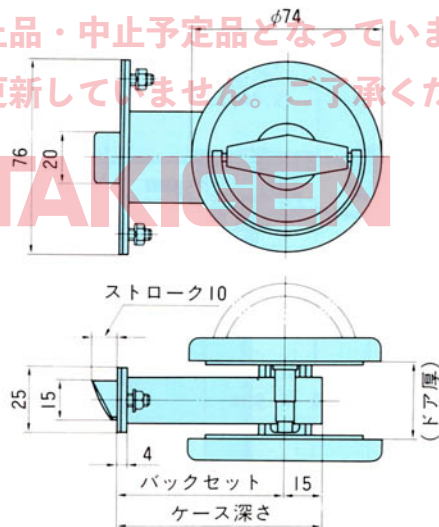
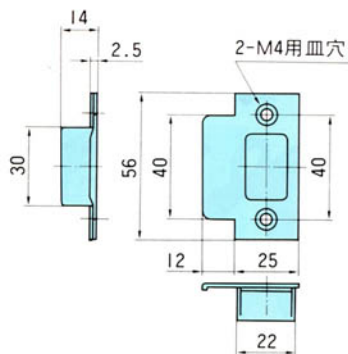


A-1013 (旧番A-13) ステンレス丸型平面ハンドル



中止品・中止予定品

このPDFに記載されている商品または、その一部が中止品・中止予定品となっています。掲載内容は更新していません。ご了承ください。



仕様 ●材 質：冷間圧延ステンレス鋼板(SUS304)

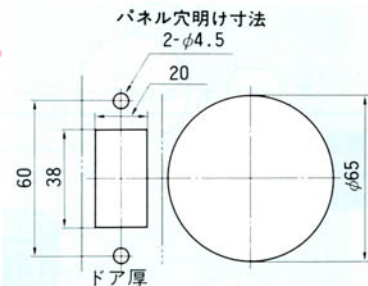
●表面仕上：バフ研磨

特徴 ●左右兼用型
●扉の内外両側から開閉できます。

用途 ●非常用ドア

納期 ●標準在庫品です。

備考 ●適用 扉：約50kg (2000×1000)
●ドア厚は標準以外に42・50・50～58・58～66があります。



商品番号	バックセット	ケース深さ	ドア厚
A 1013	1	51	66
	2	64	79
	3	76	91
	4	100	115
	5	127	142