

シャッター用平面ハンドル

A-887

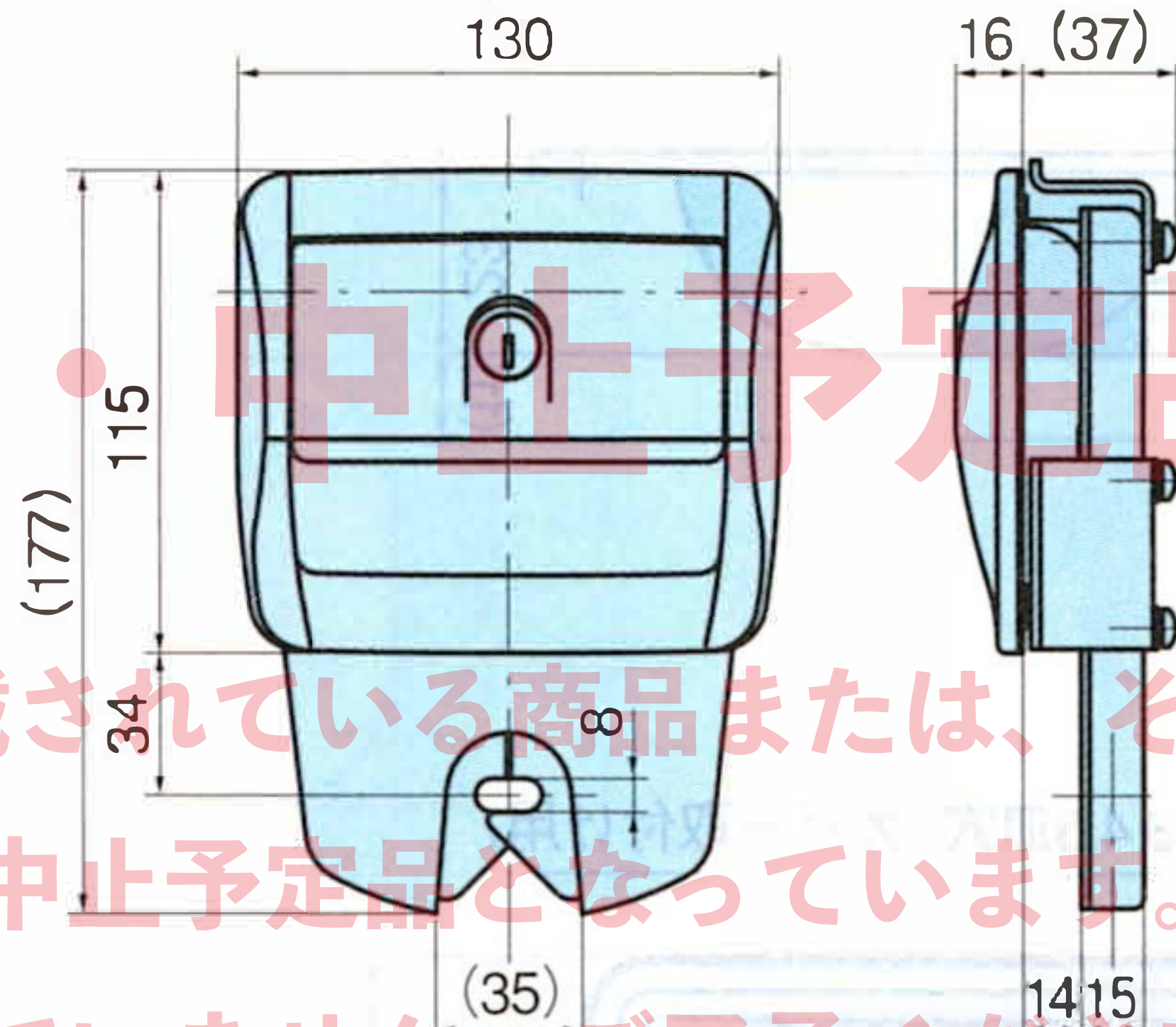
FLUSH HANDLES FOR SHUTTER



A-887



キーNo.T0230



特徴

- ハンドルとロックを一体に設計
- 両鎌構造のため、左右のずれを吸収します。
- 軽量シャッターに簡単に取付けられます。

仕様

- 材 質：ハンドル/亜鉛合金 (ZDC)
ロック部/ステンレス鋼板 (SUS304)

用途

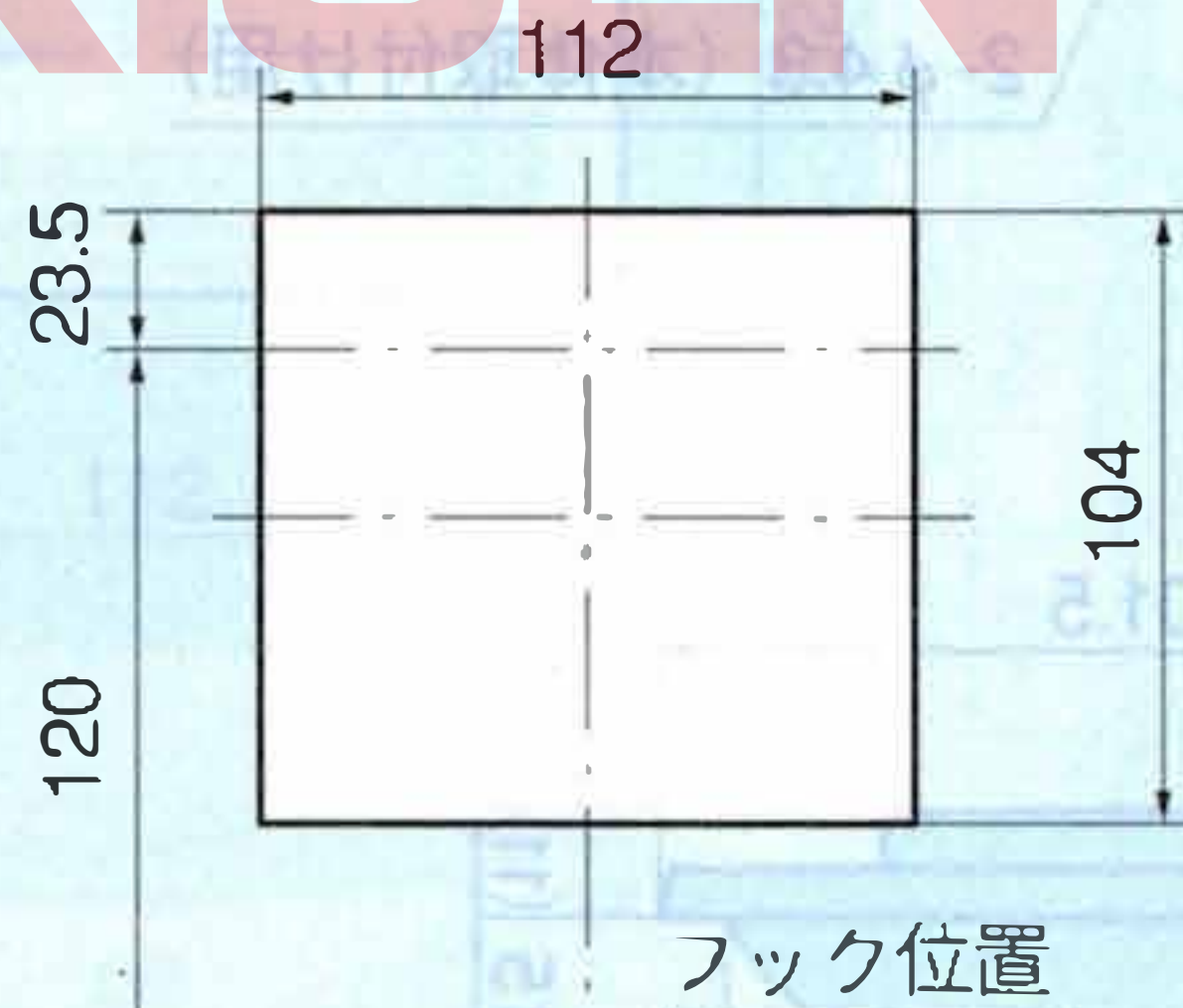
- 小型シャッタードア

納期

- お問い合わせ下さい。

中止品・中止予定品
このPDFに記載されている商品または、その一部が中止品・中止予定品となっています。掲載内容は更新していません。ご了承ください。

パネル穴明け寸法



商品番号	コード	価格
A-887		

使用例