

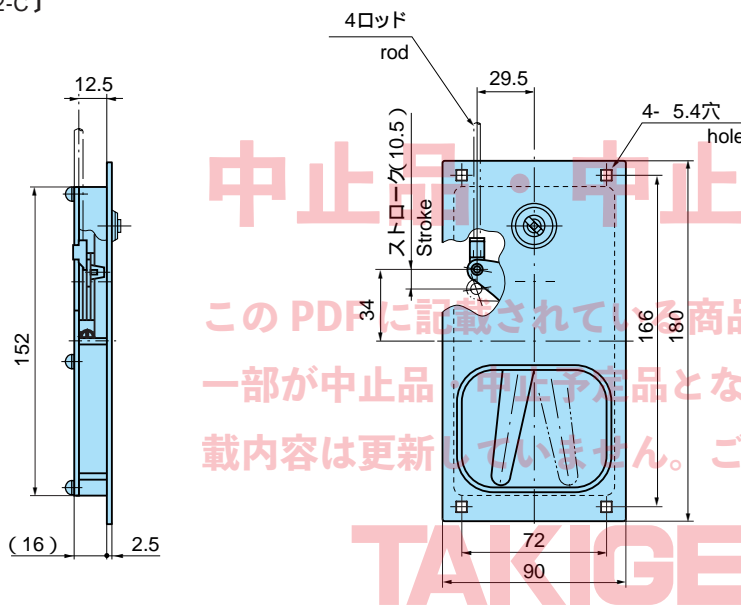
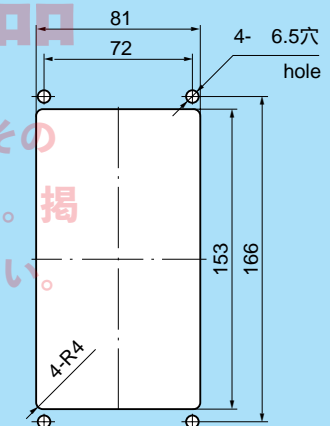
特徴 Feature

スライド扉用の小型ハンドルです。
 錠錠タイプとロッド操作タイプがあります。
 突起の少ない平面タイプですので引違い扉にも使用できます。
 表面取付けのためパネル厚は限定されません。
 錠前は小型リバーシブルキーです。
 右用・左用(本図・写真とも右開用を示す)
 The handle for the sliding door.
 The sickle lock type and the rod operation type are available.
 The flush handle with very few projections can be used for the two sliding doors that pass each other.
 The panel thickness is not limited because the handle is installed on the panel surface.
 The lock is the compact reversible key.
 There are two types, for the right-hand or the left-hand use. (The drawings and photo show the right handed handle.)

仕様 材質：アルミニウム合金(ADC)
 表面仕上：焼付塗装(シルバーメタリック)
 用途 特装车・保冷車・ボトルカー等の小型引戸用ハンドル
 納期 標準品・・・即納します
 備考 取付けねじはM5角根丸頭ボルトをご使用下さい。
 扉を閉めるだけで自動的に施錠するオートロックタイプもございます。
 快適にご使用頂くために、随時潤滑スプレー等を注入し、動作確認して下さい。

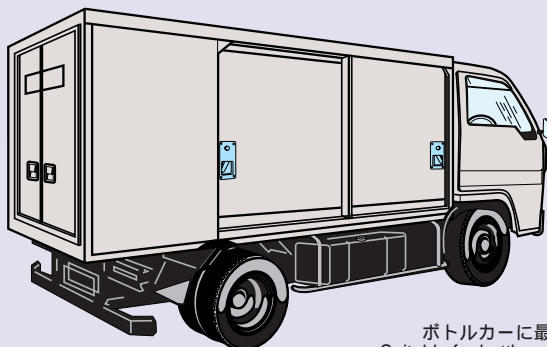
Specifications Material: Aluminum alloy (ADC)
 Finish: Baked (silver metallic)
 Specific use The handle of the small sliding door of specially equipped vehicles, cold storage cars, bottle cars.
 Remarks Use the M5 square neck, round head bolt for installation.
 The auto-lock type that locks automatically when the door is closed is also available.
 For smooth operation, lubricate it by oil spray at certain intervals and check the operation.

【A-878-2-C】

パネル穴明け寸法
Panel drilling dimensions

中止品・中止予定品
 このPDFに記載されている商品または、その一部が中止品・中止予定品となっています。掲載内容は更新していません。ご了承ください。
 TAKIGEN

商品番号 Product No.	製品自重(g) Tare weight	コード Code	価格 Price	箱入数 Quantity per box
A-878-2-A-L	480	01828		
A-878-2-A-R		01829		
A-878-2-AF-L	480	02074		
A-878-2-AF-R		02075		
A-878-2-C-L	435	01830		
A-878-2-C-R		01831		

使用例
Example of applicationボトルカーに最適
Suitable for bottle cars.表面
Front

A-879-1-1-L

裏面
Rear大型引戸用ハンドル(両面タイプ)
Handle for large sliding doors (side-free type)