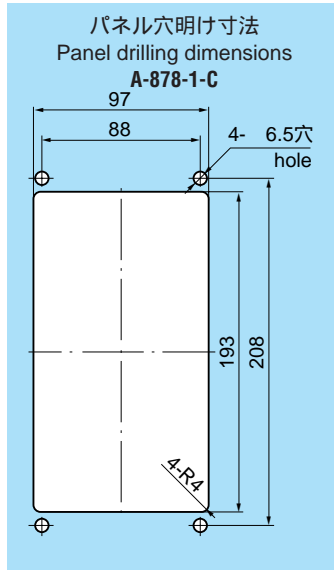
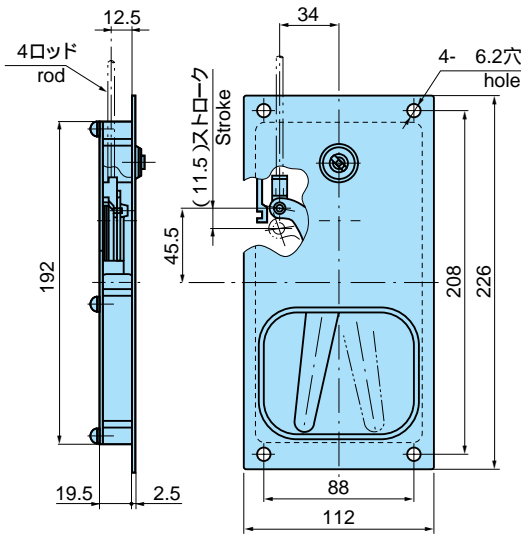


A-878-1

A



【A-878-1-C】



特徴 Feature

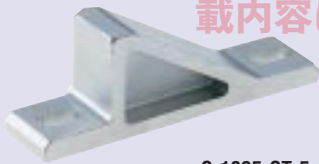
スライド扉用のハンドルです。
 鐵錠タイプとロッド操作タイプがあります。
 突起の少ない平面タイプですので引違い扉にも使用できます。
 扉はワンタッチで開閉できます。
 錠前は小型リバーシブルキーです。
 本図・写真とも右開き用を示す。
 The handle for the sliding door.
 The sickle lock type and the rod operation type are available.
 Flush type with very few projections can be used for the two sliding doors that pass each other.
 The door opened and closed by one touch.
 The lock is the compact reversible key.
 The drawings and photos show the right handed handle.

仕様 材質：アルミニウム合金(ADC)
 表面仕上：焼付塗装(シルバーメタリック)
用途 特装车・保冷車・ボトルカー等の引戸用ハンドル
納期 標準品・・・即納します
備考 扉を閉めるだけで自動的に施錠するオートロックタイプもございます。
 快適にご使用頂くために、随時、潤滑スプレー等を注入し、動作確認して下さい。

Specifications Material: Aluminum alloy (ADC)
 Finish: Baked (silver metallic)
Specific use The sliding doors for specially equipped vehicles, cold storage cars, bottle cars, etc.
Remarks The auto-lock type that locks automatically when the door is closed is also available.
 For smooth operation, lubricate it by oil spray at certain intervals and check the operation.

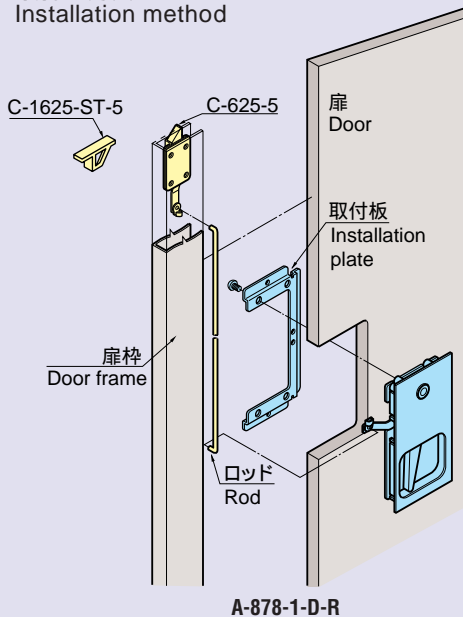
中止品・中止予定品

このPDFに記載されている商品または、その一部が中止品・中止予定品となっています。掲載内容は更新していません。ご了承ください。



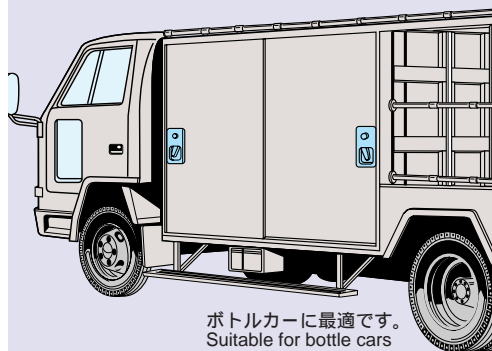
C-1625-ST-5

取付け方法 Installation method



A-878-1-D-R

使用例 Example of application



ボトルカーに最適です。
Suitable for bottle cars



A-878-AW

両面タイプもできます(オプション)
 The product which has the handle on either side is also available (optional).

商品番号 Product No.	適用扉厚 Applicable door thickness	製品自重(g) Tare weight	コード Code	価格 Price	箱入数 Quantity per box
A-878-1-A-L	17mm	1,050	01337		
A-878-1-A-R			01225		
A-878-1-C-L	任意 Optional	700	01421		
A-878-1-C-R			01827		
A-878-1-D-L	20mm以上 more	940	01338		
A-878-1-D-R			01339		

- クレモン
- フック式
- ローラ
締り
- ロック
ハンドル
- 特装密閉
ハンドル
- L型
ハンドル
- フリーザー
密閉
- T型
ハンドル
- 平面
スイング
- 丸型・
小型
- ギヤ式
- 押ボタン
- 平面
ハンドル
- 取手
- ポップ
ハンドル
- つまみ
- リフト
ハンドル
- 止め金
- アジャスト
ハンドル
- ロッド棒
- ラッチ式
- ジョイント
リンク
- スナッチ
- ワイヤ
- リンク