

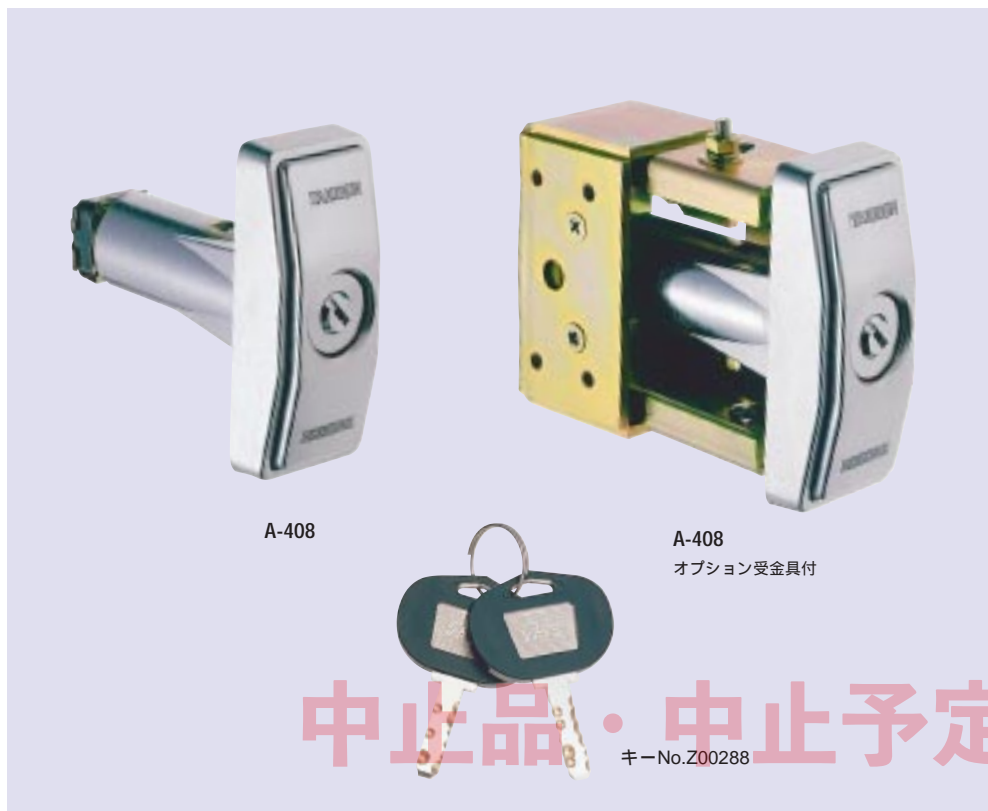
ポップハンドル

POP HANDLES

A-408



A
ポップハンドル



A-408

A-408
オプション受金具付

キーNo.Z00288

特徴 日本自動販売機工業会規格品錠前が組込み可能
締付けプラス施錠の二重安全機構
任意の錠前が選別できます。
(標準品はC-288)
オプションの受金具で既設の自販機にも取付けできます。
オプションで電気錠の3点ロックが付けられます(ハンドルを強制解錠すると扉の上下のソレノイドが働き、扉を施錠します)。

仕様 製品自重：530g
材質：亜鉛合金(ZDC)
表面仕上：クロムめっき(MZCr)
鍵番号：Z00288
適用扉：(1000×500)
フローティングナット・キー2本付属

動作 1.開扉時はキーを右に回転するとロックは解錠され、ハンドルは約19mmポップアップします。
2.ハンドルを左に回転すると扉を開けることができます。
3.開扉時はハンドルを右に回転し元の状態に押し、キーを抜いて施錠して下さい。

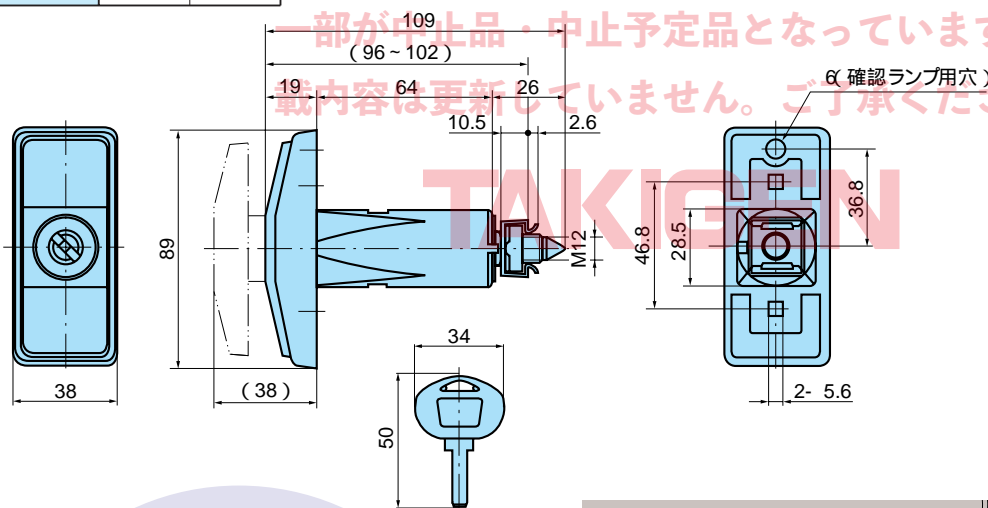
中止品・中止予定品

商品番号	コード	価格
A-408	01124	

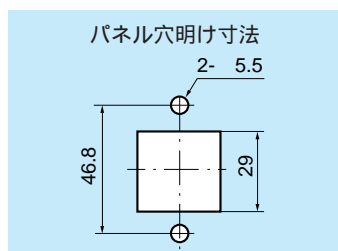
このPDFに記載されている商品または、その一部が中止品・中止予定品となっています。掲載内容は更新していません。ご了承ください。

用途 自動販売機など、保温・防塵のために強力密閉を必要とする機器・振動機器に最適

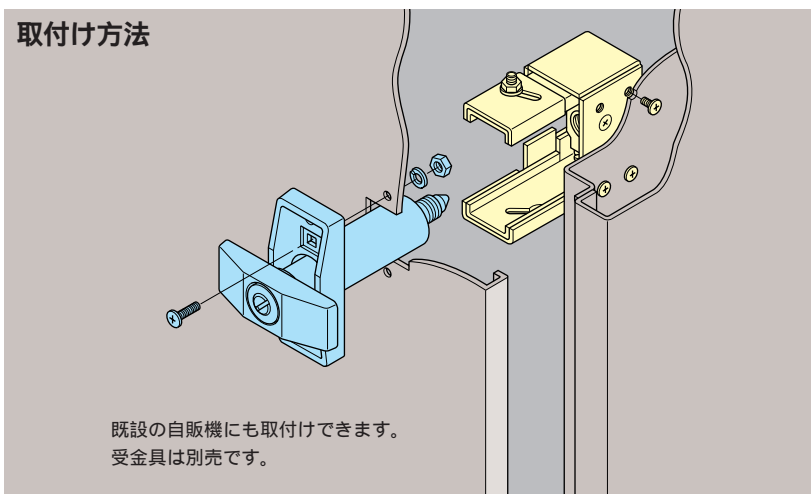
納期 標準在庫品
備考 マスターシステムの組込みが可能です。お問合せ下さい。特別な表面処理はご相談下さい。受金具は別売です。



特注、A-409
化粧カバー付



取付け方法



既設の自販機にも取付けできます。
受金具は別売です。