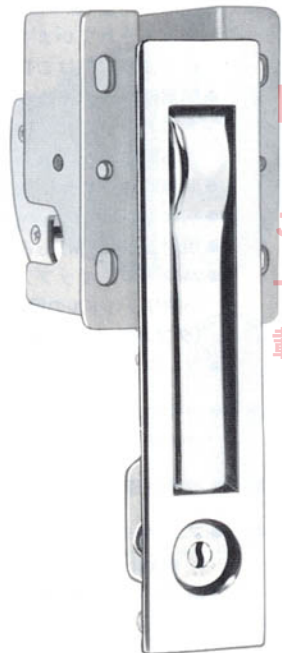
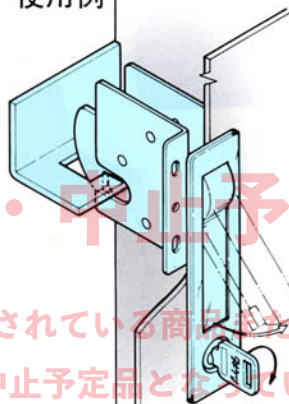


# A-405 フラッシュハンドル1型

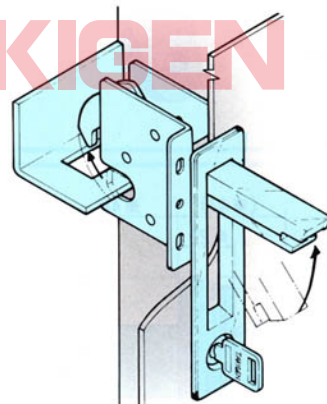


## 新製品 使用例

商品番号  
A-405



・鍵で錠錠すると  
ハンドルがポップアップ



中止品・中止予定品

このPDFに記載されている商品名等は、その一部が中止品・中止予定品となります。掲載内容は更新していません。ご了承ください。

TAKIGEN

- 仕様
- 製品自重：1,000g
  - 材質  
ハンドルケース・亜鉛合金 (ZDC)  
ハンドル・冷間圧延鋼板 (SPC)
  - 表面仕上  
ハンドルケース・クロムめっき (MZCr)  
ハンドル・クロムめっき (MFCr)

- 特徴
- パネル面からの飛び出しが少なく、凸起部による弊害を解消します。
  - ハンドルをポップアップさせない限り、ロックははずれません。(ダブルロック機構)
  - 錠前部分は各種コインロックに組替えてできます。

- 用途
- 自動販売機・振動機器  
保温庫・乾燥機

- 納期
- お問合せ下さい。

- 備考
- 新タイプもあります。お問合せ下さい。

・ハンドルをさらに引き上げると  
ロックがはずれます。