

ポップハンドル

POP HANDLES

A-402

輸入品

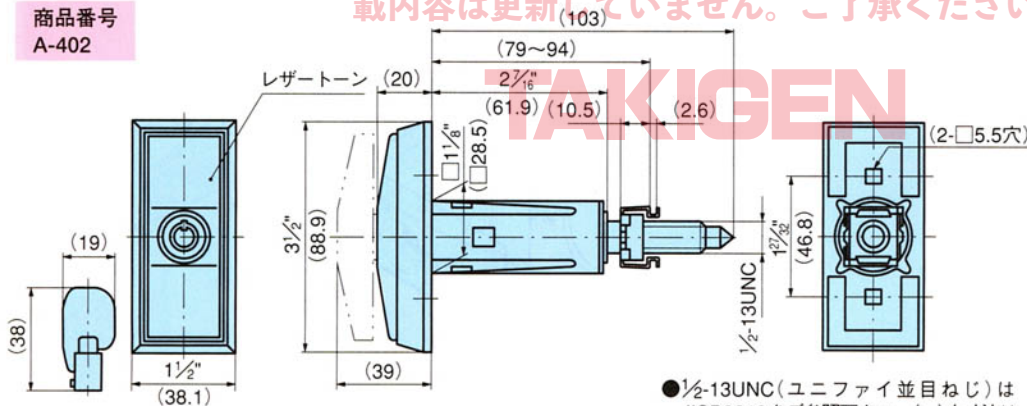


パーソナルコインロックも組
込むことができます。
(C-288ローター)

A-402

このPDFに記載されている商品または、その
部が中止品・中止予定品となっています。掲
載内容は更新していません。ご了承ください。

商品番号
A-402



● 1/2-13UNC(ユニファイ並目ねじ)は
JISB0210をご参照下さい。()内寸法は
mmを表示します。

特徴

- パネル面からの飛出しが少なく、突起部による弊害解消
- 締付けプラス施錠の二重安全機構で振動機器に最適
- 鍵を挿入して回せばハンドルが飛出し、これを回転すれば、開扉及び扉を十分に締付けすることができます。
- 左右兼用型

仕様

- 製品自重: 500g
- 材質: 亜鉛合金 (ZDC)
- 表面仕上: クロムめっき (MZCr)

用途

- 自動販売機など、保温・防塵のために強力密閉を必要とする機器・振動機器に最適

納期

- 標準在庫品

備考

- 適用扉: (1000×500)

パネル穴明け寸法

本体側 (2-φ5.5) 受座側

