

ポップハンドル

POP HANDLES

A-401

輸入品



中止品・中止予定品

この PDF に記載されている商品名または、その一部が中止品・中止予定品となっています。掲載内容は更新していません。ご了承ください。

商品番号
A-401

A-401

パーソナルコインロックも組込むことができます。
(C-288コナー)

仕様

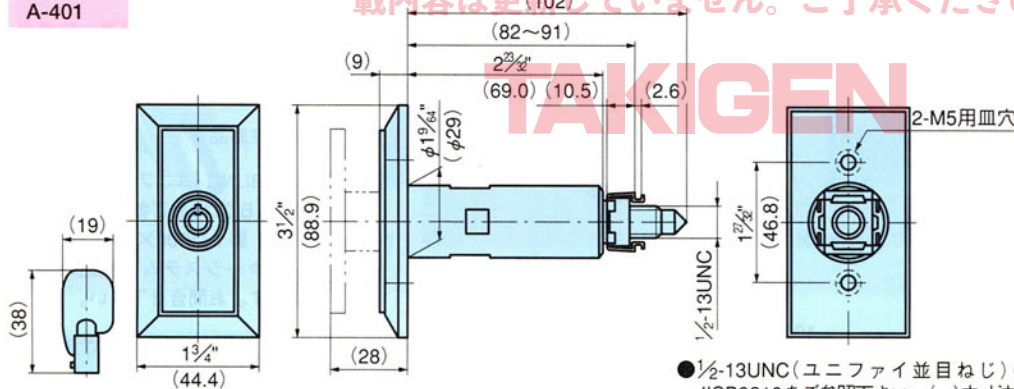
- 特徴**
- パネル面からの飛出しが少なく、突起部による弊害解消
 - 締付けプラス施錠の二重安全機構で振動機器に最適
 - 鍵を挿入して回せばハンドルが飛出し、これを回転すれば、開扉及び扉を十分に締付けることができます。
 - 左右兼用型
- 仕様**
- 製品自重：420g
 - 材質：亜鉛合金 (ZDC)
 - 表面仕上：クロムめっき (MZCr)
- 用途**
- 自動販売機など、保温・防塵のために強力密閉を必要とする機器・振動機器に最適

納期

- 標準在庫品

備考

- 適用扉：(1000×500)



●1/2-13UNC(ユニファイ並目ねじ)はJISB0210をご参照下さい。()内寸法はmmを表示します。

パネル穴明け寸法

