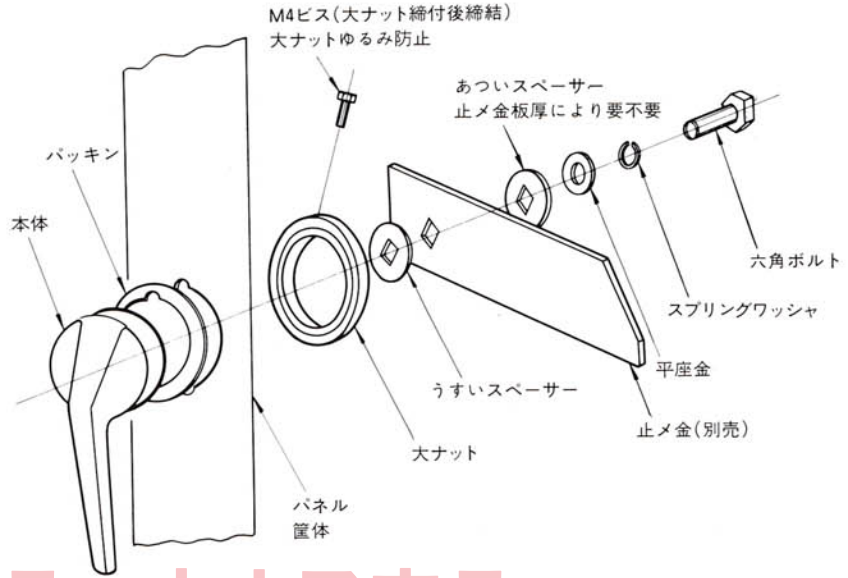
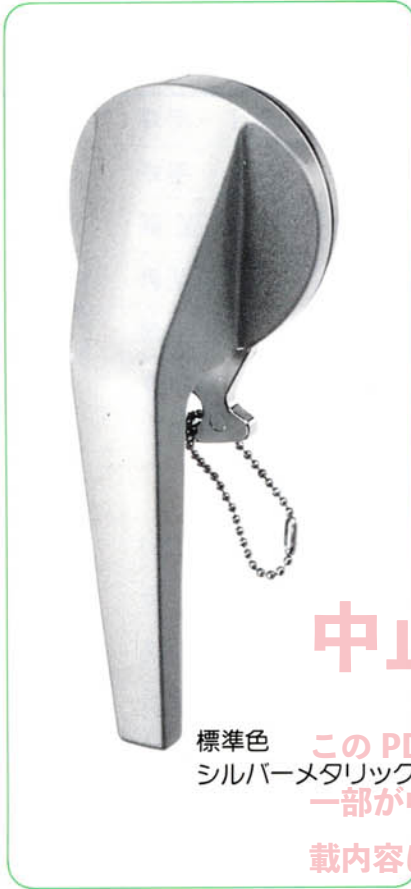


# HL-120

# ハイロックハンドル

材質 ZDC  
表面処理 アクリル樹脂塗装



**中止品・中止予定品**

- 高度なロックの安全性と耐久性  
世界初のチューブラスラストキー方式(弊社新開発)は、シンプルなデザインと機構でロックの信頼性、耐久性にすぐれ、ハンドル前面にキー穴もキャッチもありません。ハンドル座は内蔵式で盤面にはハンドルそのものしか見えません。従来の常識を変えた画期的なハンドルです。
- 軽く強いキー
- ロックのかけ忘れがありません
- 止め金が自然落下しません。
- 広範囲の使用条件を満す。  
耐候性、耐薬品性、耐塩水性、耐油性など多くのすぐれた抵抗性をもった熱硬化性アクリル樹脂焼付塗装を標準化し、高度の要求使用条件をみたくします。
- 完全防水機構  
チューブラスラストキー方式は、ハンドルとロック部を一体化し、その機構は特殊バックシンとリングで完全防水を可能にしました。
- 防塵効果  
キー穴が下方向にあるため塵や雨等に対してすぐれた効果を発揮します。

このPDFに記載されている内容は、多くの一部が中止品・中止予定品となっており、掲載内容は更新しております。ご了承ください。

# HL-120

(キーを含む)

注文に際しては  
左右を明示下さい

キーなしも有ります

