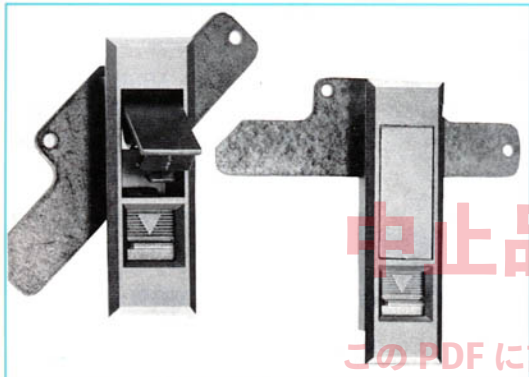


# A-277 平面ハンドル

ワールドK.K.販売提携品



- 仕様**
- 製品自重：下記表による
  - 材 質：亜鉛合金(ZDC)
  - 表面仕上：梨地クロムめっき (MZCr)
  - 鍵付き・鍵なし

**用途** ● 配分電盤・制御盤

**納期** ● 標準在庫品です。

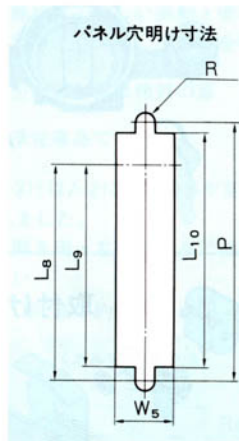
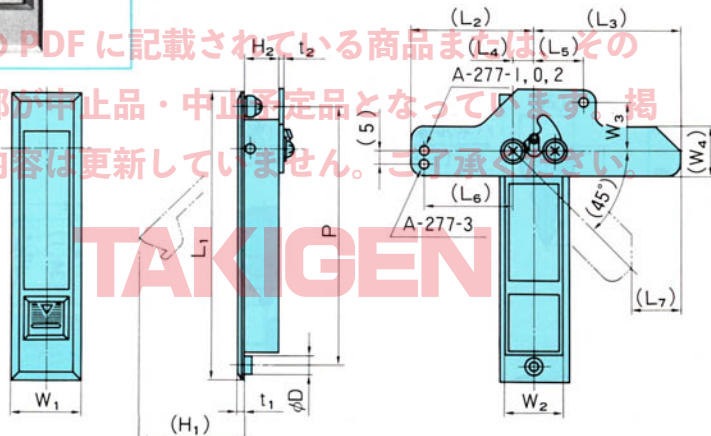
**備考** ● 最大適用板厚：下記表による。

- 特徴**
- 左右兼用型
  - シンプルなロック機構を採用した押しボタン平面ハンドルの改良型。

**お願い** ● 摺動部には潤滑油をご使用下さい。特に塗料の付着にはご注意下さい。

中止品・中止予定品

このPDFに記載されている商品またはその一部が中止品・中止予定品となっております。掲載内容は更新していません。ご了承ください。



タキゲン品番	ワールドK.K.型番
A-277-1	HF-77-1
A-277-0	HF-77-0
A-277-2	HF-77-2
A-277-3	HF-77-3

商品番号	L <sub>1</sub>	(L <sub>2</sub> )	(L <sub>3</sub> )	(L <sub>4</sub> )	(L <sub>5</sub> )	(L <sub>6</sub> )	(L <sub>7</sub> )	W <sub>1</sub>	W <sub>2</sub>	(W <sub>3</sub> )	(W <sub>4</sub> )	(H <sub>1</sub> )	H <sub>2</sub>	t <sub>1</sub>	t <sub>2</sub>	φD	L <sub>8</sub>	L <sub>9</sub>	L <sub>10</sub>	W <sub>5</sub>	P	R	板厚	製品自重(g)	適用扉(mm)	
A 277	1	84	48.5	61.5	8.5	21.5	35	20	28	23	20	20	19.5	14.5	2.5	2.3	7	55	50.5	63	24	72	4	2.4	155	600×400
	0	97	48.5	61.5	8.5	21.5	35	20	28	23	20	20	29.5	14.5	2.5	2.3	7	68	63.5	76	24	85	4		170	1000×500
	2	117	48.5	61.5	8.5	21.5	35	20	28	23	20	20	43.5	14.5	2.5	2.3	7	88	83.5	96	24	105	4		200	1000×500
	3	142	51	65.5	9.5	19	36.5	23.5	32	26	22	20	54.5	17	3	3.2	8	109	103.5	117	27	128	4.5		2.1	320