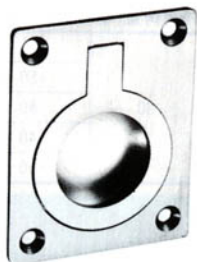


A-186・A-187 リング引手



A-186

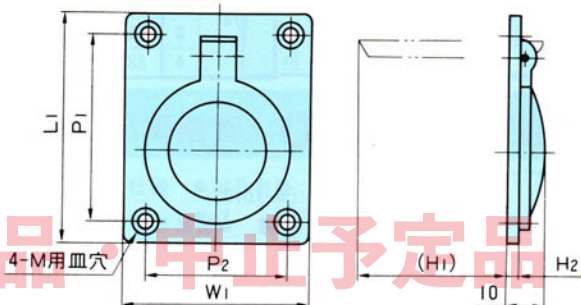


(A-186)

- 仕様 ●製品自重：下記表による。
●材質：亜鉛合金(ZDC)
●表面仕上：ホワイトブロンズめっき

- 用途 ●計測機器・収納庫(小型)
納期 ●標準在庫品です。

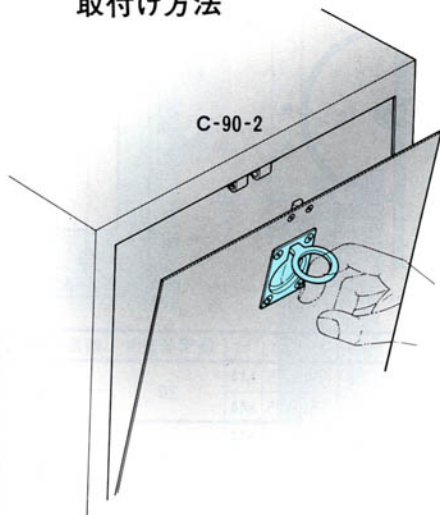
特徴 ●扉面からの突起が少ない平面タイプ



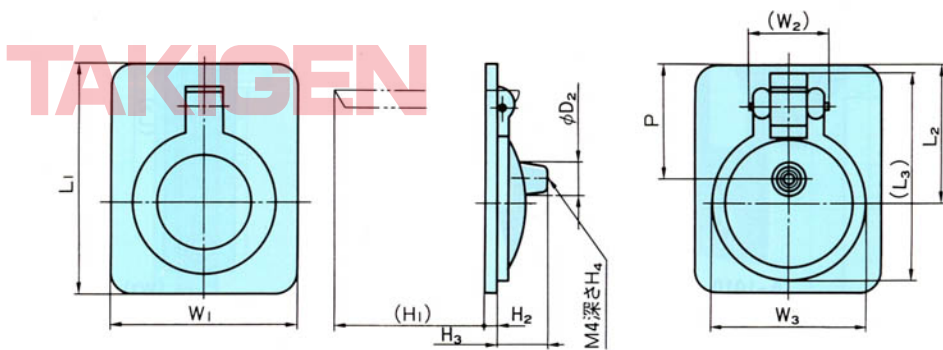
商品番号	L ₁	L ₂	(L ₃)	W ₁	W ₂	(H ₁)	H ₂	P ₁	P ₂	φd ₁	φd ₂	M	使用荷重(N)	製品自重(g)
A 186	1	60	30	52	47.5	22	40	3	49	36	41.5	4	10	80
	2	51	25	45	38.5	18	33	3	41	28	35.5	4		55
	3	40	20	36	30.5	15	26	2.5	32	22	28.5	3.5		30

このPDFに記載されていません。
一部が中止品・中止予定品
載内容は更新していません。ご了承ください。

取付け方法



C-90-2は457頁をご参照下さい。



商品番号	L ₁	L ₂	(L ₃)	W ₁	(W ₂)	W ₃	(H ₁)	H ₂	H ₃	H ₄	P	φD ₂	使用荷重(N)	製品自重(g)	
A 187	1	60	36	52	47.5	22	40.5	40	3	13	4.5	30	10	80	
	2	51	30	45	38.5	18	34.5	33	3	12	4	25.5		8	55
	3	40	24	36	30.5	15	27.5	26	2.5	12	3.5	20		8	30