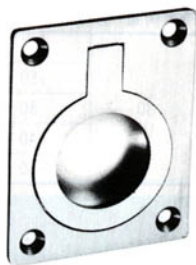


A-186・A-187 リング引手



A-186

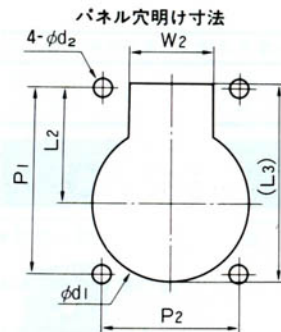
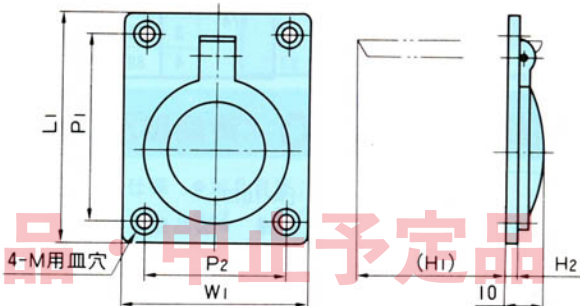


(A-186)

- 仕様 ●製品自重：下記表による。
●材質：亜鉛合金(ZDC)
●表面仕上：ホワイトブロンズめっき

- 用途 ●計測機器・収納庫(小型)
納期 ●標準在庫品です。

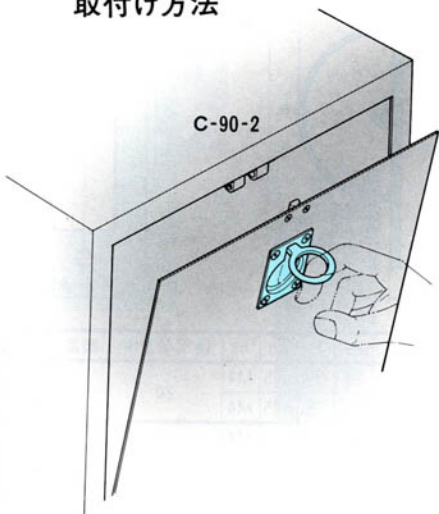
特徴 ●扉面からの突起が少ない平面タイプ



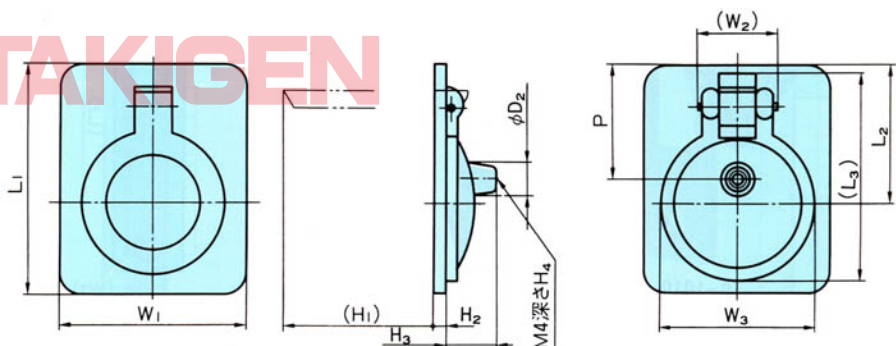
| 商品番号 | L ₁ | L ₂ | (L ₃) | W ₁ | W ₂ | (H ₁) | H ₂ | P ₁ | P ₂ | φd ₁ | φd ₂ | M | 使用荷重(N) | 製品自重(g) | |
|----------|----------------|----------------|-------------------|----------------|----------------|-------------------|----------------|----------------|----------------|-----------------|-----------------|-----|---------|---------|----|
| A 186 | 1 | 60 | 30 | 52 | 47.5 | 22 | 40 | 3 | 49 | 36 | 41.5 | 4 | M3.5 | 10 | 80 |
| | 2 | 51 | 25 | 45 | 38.5 | 18 | 33 | 3 | 41 | 28 | 35.5 | 4 | M3.5 | | 55 |
| | 3 | 40 | 20 | 36 | 30.5 | 15 | 26 | 2.5 | 32 | 22 | 28.5 | 3.5 | M3 | | 30 |

PDFに記載されていますが、一部が中止品・中止予定品のため掲載内容は更新していません。ご了承ください。

取付け方法



C-90-2は457頁をご参照下さい。



| 商品番号 | L ₁ | L ₂ | (L ₃) | W ₁ | (W ₂) | W ₃ | (H ₁) | H ₂ | H ₃ | H ₄ | P | φD ₂ | 使用荷重(N) | 製品自重(g) | |
|----------|----------------|----------------|-------------------|----------------|-------------------|----------------|-------------------|----------------|----------------|----------------|-----|-----------------|---------|---------|----|
| A 187 | 1 | 60 | 36 | 52 | 47.5 | 22 | 40.5 | 40 | 3 | 13 | 4.5 | 30 | 8.5 | 10 | 80 |
| | 2 | 51 | 30 | 45 | 38.5 | 18 | 34.5 | 33 | 3 | 12 | 4 | 25.5 | 8 | | 55 |
| | 3 | 40 | 24 | 36 | 30.5 | 15 | 27.5 | 26 | 2.5 | 12 | 3.5 | 20 | 8 | | 30 |