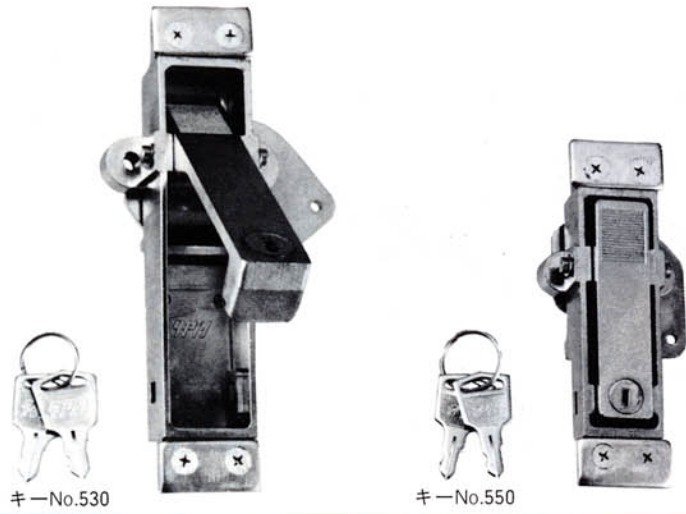


# A-91 枠なし平面ハンドル

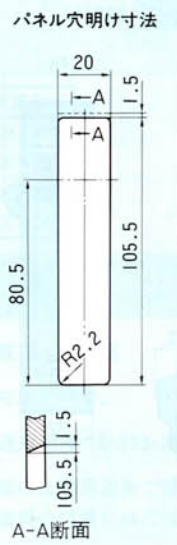
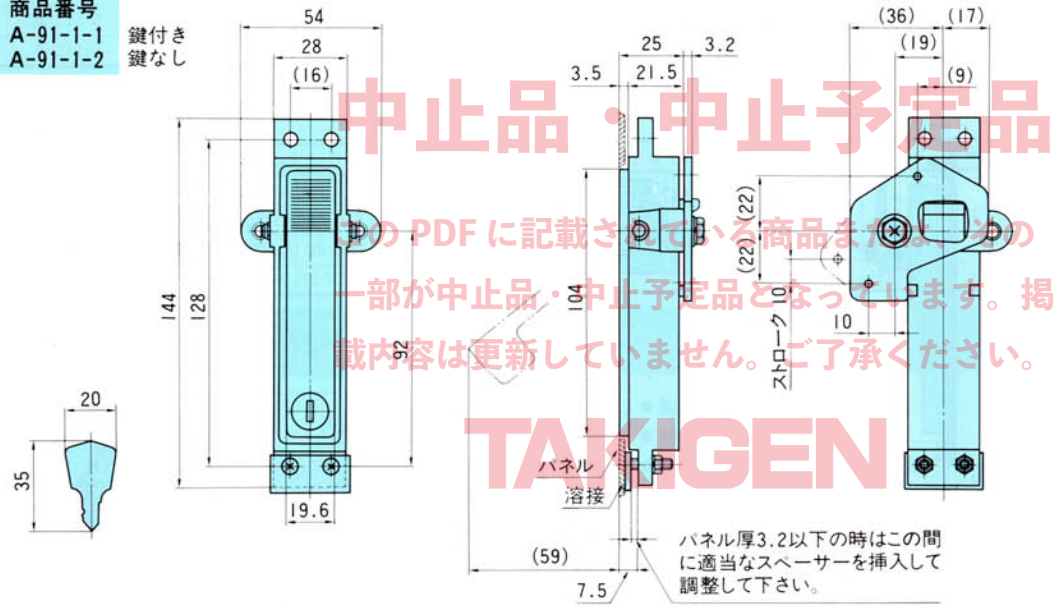


キーNo.530

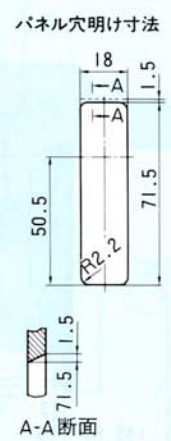
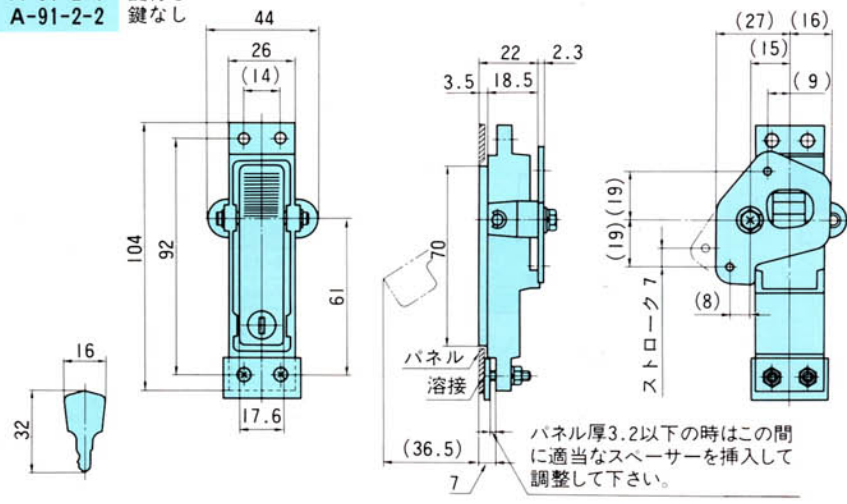
キーNo.550

- 仕様**
- 製品自重：A-91-1 390g  
A-91-2 230g
  - 材質：亜鉛合金(ZDC)
  - 表面仕上：梨地クロムめっき (MZCr)
  - 鍵付き・鍵なし
- 特徴**
- 左右兼用型
- 用途**
- 配分電盤・制御盤
- 納期**
- 標準在庫品です。
- 備考**
- ロッド棒と組合せてご使用下さい。
  - 適用扉  
A-91-1 約30kg (1800×700)  
A-91-2 約10kg (1000×500)
- お願い**
- 摺動部には潤滑油をご使用下さい。特に塗料の付着にはご注意ください。

商品番号  
A-91-1-1 鍵付き  
A-91-1-2 鍵なし



商品番号  
A-91-2-1 鍵付き  
A-91-2-2 鍵なし



## 取付け方法

