

スパイラルリード式グラビティーヒンジ

SPIRAL LEAD TYPE GRAVITY HINGES



B-1039
ステンレス製

特徴 Feature

- ステンレス製で耐食性に優れています。
- 開扉すると自動的にせり上がるスパイラル機構を内蔵(90°回転で6mmせり上がります。)
- 内蔵カムは45°ステップで位置変更が可能です。
- このヒンジは挟み込み専用です。
- 右型・左型(本図・写真共右型です。)

- Corrosion-resistant stainless steel is used.
- Thanks to spiral mechanism, this automatically spirals up (6mm when turning 90°) when opening the door.
- Built-in cam position can be changed at stepping of 45°.
- This hinge is for mounting on the abutting door and case surfaces only.
- The left type or right type. (drawings and photo show the right type)

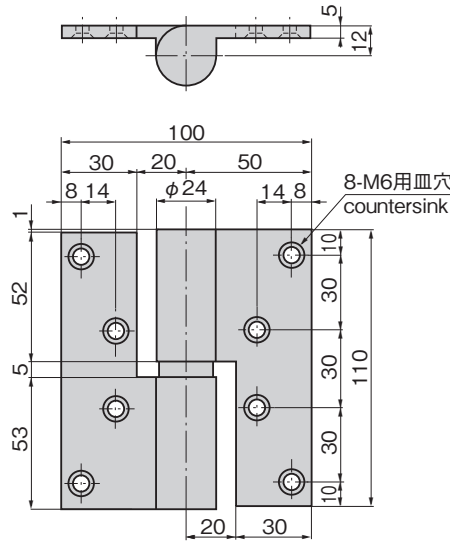
- 仕様
- 製品質量 : 700g
 - 材質 : ステンレス鋼铸件(SUS304)
 - 表面仕上 : 鏡面バフ研磨
- 用途
- 自閉もしくは自開を必要とする扉・情報通信機器
- 納期
- 特注品・・・納期お問合せ下さい
- 備考
- SUS316もできます。お問合せ下さい。
 - 本品は上部グラビティーヒンジと下部拔差しヒンジがセットになっています。

- Specifications
- Mass: 700g
 - Material: Cast stainless steel (SUS304)
 - Finish: Mirror surface buffing
- Specific-use Remarks
- Doors and information equipment requiring automatic opening or closing
 - This product is supplied as a set, upper and lower hinges.

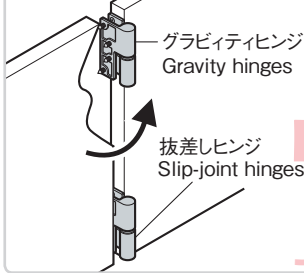
PAT.PEND.



B-1039-R



取付け例 Example of installation



商品番号 Product No.	RoHS	CAD	備考 Remarks	コード Code	単価 Price	量販価格 Bulk Price
					数量 Quantity	単価 Price
B-1039-L	●	3D	左型 Left type	11918		
B-1039-R	●	2D/3D	右型 Right type	12714		

● : RoHS指令対応品 ※大量のご注文は更にお安くなります。
▲ : RoHS指令に対応可能です。
※価格は上部グラビティーヒンジと下部拔差しヒンジのセット価格です。
※This price shows a set price of upper and lower hinges.

スパイラルねじ式グラビティーヒンジ

SPIRAL SCREW TYPE GRAVITY HINGES



B-1073
ステンレス製

特徴 Feature

- ステンレス製で耐食性に優れています。
- 開扉すると自動的にせり上がるスパイラル機構を内蔵(90°回転で6mmせり上がります。)
- 内蔵カムは45°ステップで位置変更が可能です。
- このヒンジは挟み込み専用です。
- 右型・左型(本図・写真共右型です。)

- Corrosion-resistant stainless steel is used.
- Thanks to spiral mechanism, this automatically spirals up (6mm when turning 90°) when opening the door.
- Built-in cam position can be changed at stepping of 45°.
- This hinge is for mounting on the abutting door and case surfaces only.
- The left type or right type. (drawings and photo show the right type)

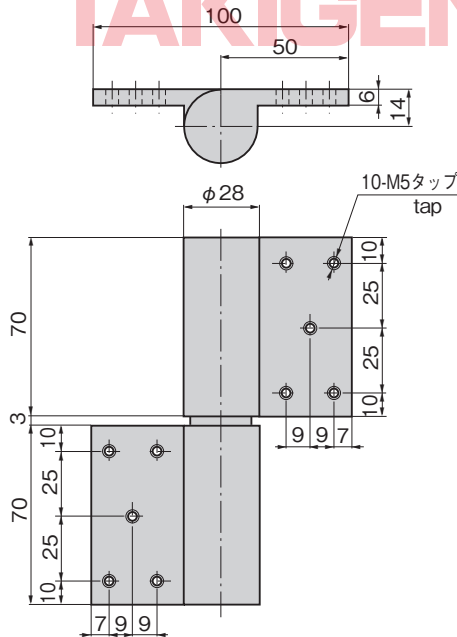
- 仕様
- 製品質量 : 965g
 - 材質 : ステンレス鋼铸件(SUS304)
 - 表面仕上 : 鏡面バフ研磨
- 用途
- 自閉もしくは自開を必要とする扉・情報通信機器
- 納期
- 特注品・・・納期お問合せ下さい
- 備考
- SUS316もできます。お問合せ下さい。
 - 本品は上部グラビティーヒンジと下部拔差しヒンジがセットになっています。

- Specifications
- Mass: 965g
 - Material: Cast stainless steel (SUS304)
 - Finish: Mirror surface buffing
- Specific-use Remarks
- Doors and information equipment requiring automatic opening or closing
 - This product is supplied as a set, upper and lower hinges.

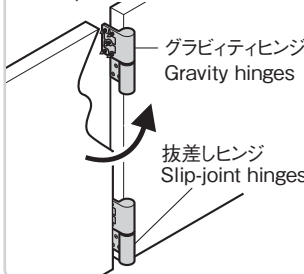
PAT.PEND.



B-1073-R



取付け例 Example of installation



商品番号 Product No.	RoHS	CAD	備考 Remarks	コード Code	単価 Price	量販価格 Bulk Price
					数量 Quantity	単価 Price
B-1073-L		2D/3D	左型 Left type	11919		
B-1073-R		2D/3D	右型 Right type	12715		

● : RoHS指令対応品 ※大量のご注文は更にお安くなります。
▲ : RoHS指令に対応可能です。

※価格は上部グラビティーヒンジと下部拔差しヒンジのセット価格です。
※This price shows a set price of upper and lower hinges.

蝶番・ステアー

B

長蝶番

平蝶番

裏蝶番

拔差し蝶番

段付蝶番

クリーンヒンジ

特装車蝶番

フリーザーヒンジ

特殊蝶番

TORQUE HINGES

トルクヒンジ

ステアー

周辺機器(B)