

抗菌樹脂取手

ANTIBACTERIAL RESIN HANDLE



AP-334
アルミニウム製

特徴 Feature

- 抗菌剤配合により細菌類、カビ類などの繁殖を防ぎます。
- 樹脂製で手にやさしいソフトなデザイン。パイプ裏側は握り易いディンプル加工付です。
- パイプ部はアルミニウム芯材入りで高強度なものとなります。
- 表付け、裏付け、両面付けなど様々な取付け方法が行えます。
- 樹脂キャップ付で取付ねじを隠せます。

- Contains an anti-bacterial agent to prevent the propagation of bacteria and mould.
- The soft resin design is kind to the hand. The reverse of the pipe is dimpled for an easier grip.
- The pipe section has an aluminium core for greater strength.
- May be fitted in a number of ways: front, reverse, both sides, etc.
- Resin caps can be used to cover the fitting screws.

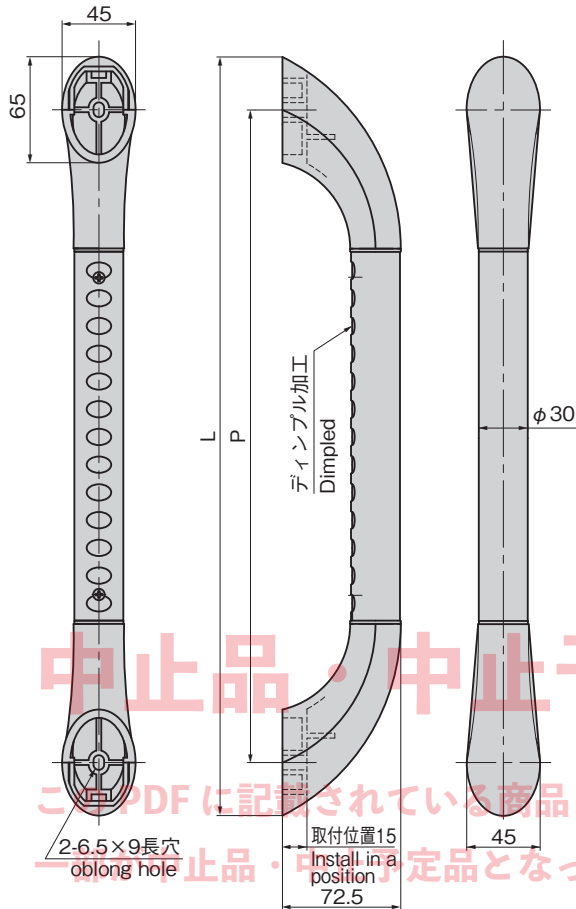
仕様 ● 材質: パイプ/アルミニウム・ABS・ASA
 ● ブラケット/ABS

- 標準色: グレイッシュホワイト
- 推奨ねじ: なべねじM6

用途 ● 医療関連機器、通信機器、厨房機器
納期 ● 標準在庫品
▲ 常温でご使用下さい。

Specifications ● Material: Pipe/Aluminium・ABS・ASA
 ● Bracket/ABS
 ● Standard color: Grayish white
 ● Recommended screws: Round head screw M6

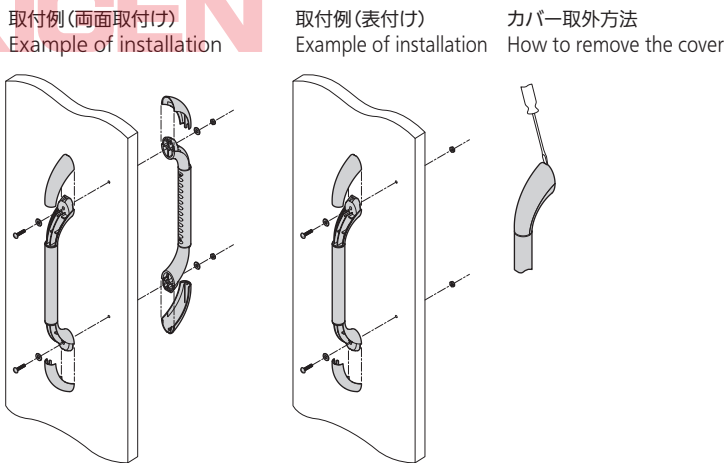
Specific-use ● Medical care related equipment, communications equipment, kitchen equipment
▲ Use at normal room temperatures.



中止品・中止予定品

このPDFに記載されている商品または、中止品・中止予定品となっています。掲載内容は更新していません。ご了承ください。

使用例 Example of application



裏板用アンカー REAR PLATE ANCHORS

補強下地のない中空壁材への、取手後付け金具として最適
Ideal for additional installation of handles on cavity walls with no reinforced base



C-1418

商品番号 Product No.	RoHS	CAD	L	P	製品質量(g) Mass	コード Code	単価 Price	量販価格 Bulk Price
							数量 Quantity	単価 Price
AP-334-400	●	2D	465	400	264	04270		
AP-334-500	●		565	500	316	04271		
AP-334-600	●		665	600	370	04272		

●: RoHS指令対応品
▲: RoHS指令に対応可能です。

※大量のご注文は更にお安くなります。

- クレモン
- ローラー
締り
- 特装密閉
ハンドル
- フリーザー
密閉
- 平面
スイング
- ギア式
- 平面
ハンドル
- ポップ
ハンドル
- リフト
ハンドル
- アジャスト
ハンドル
- ラッチ式
- スナッチ
- リング
- フック式
- ロック
ハンドル
- L型
ハンドル
- T型
ハンドル
- 丸型
小型
- 押ボタン

PULLS

- 取手
- つまみ
- 止め金
ロッド棒
- ジョイント
リング
- ワイヤ