

# ドアキャッチ

## DOOR CATCHES

重量扉に最適



**FC-1906-B**  
ステンレス製

### 特徴 Feature

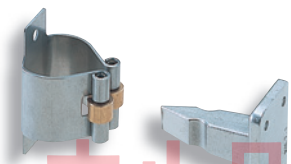
- 抜き差しがスムーズです。
- Insertion and removal are smooth.

仕様 ● 材質: 本体/ステンレス鋼鋳物 (SUS304)  
受け/ステンレス鋼板 (SUS304)  
(ローラー部のみ黄銅)

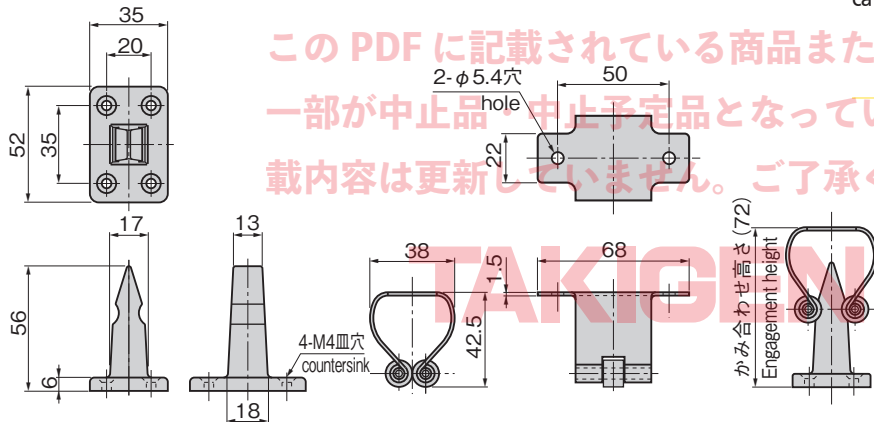
- 表面仕上: ビーズショット処理
- かみ合い高さ: 72mm

納期 ● 輸入品...納期ご連絡します

- Specifications
- Material: Main body: Cast stainless steel (SUS304)  
Catch: Stainless steel plate (SUS304) (Only roller: Brass)
  - Finish: Beading process
  - Engagement height: 72mm



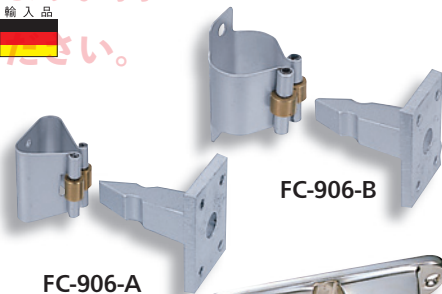
FC-1906-B



この PDF に記載されている商品または、その一部が中止品・中止予定品となっています。掲載内容は更新していません。ご了承ください。



輸入品



FC-906-A

FC-906-B



FC-907

商品番号 Product No.	RoHS CAD	コード Code	単価 Price	量販価格 Bulk Price	
				数量 Quantity	単価 Price
FC-1906-B	▲ 2D	62805			

●: RoHS指令対応品

▲: RoHS指令に対応可能です。

※大量のご注文は更にお安くなります。