

# 平面スナッチロックハンドル

## SNATCH LOCK TYPE FLUSH HANDLES



**A-1253**  
ステンレス製

### 特徴 Feature

PAT.PEND.

- 振動・衝撃等に強いダブルスナッチロック式の平面ハンドルです。
- 扉はワンタッチで開閉できます。
- 南京錠での施錠ができ、扉内よりの開扉もできる安全機構です。

- The snatch lock type flush handle withstands vibration and impact.
- One-touch locking/unlocking
- A padlock can be used with this handle. Safety mechanism is incorporated so that the lock can be released from the inside the door.

- 仕様 ● 材質：ステンレス鋼板(SUS304)  
● 表面仕上：ヘアライン仕上  
● 付属品：受座

- 用途 ● 保冷車・冷凍冷蔵車のワンタッチ扉  
納期 ● 特注品・・・納期ご連絡します

- Specifications ● Material: Stainless steel plate (SUS304)  
● Finish: Hairline finish  
● Accessories: Catch

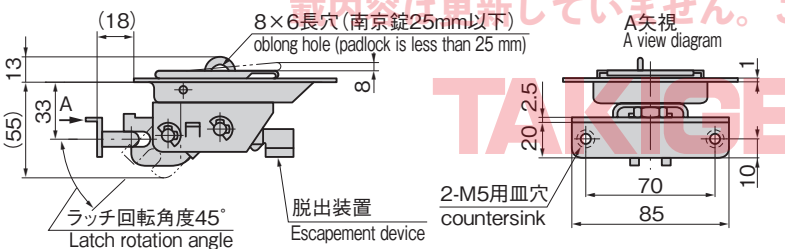
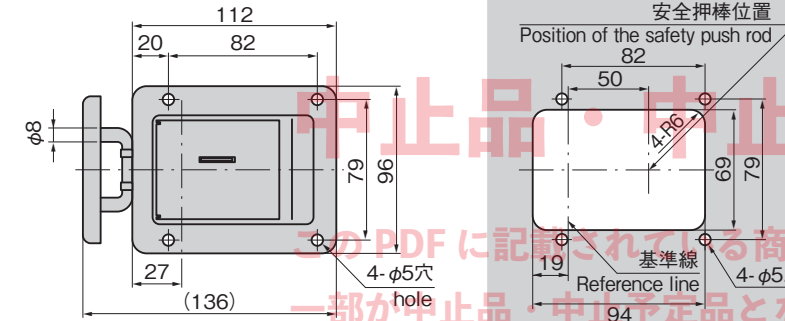
- Specific-use ● The one-touch door of cold and chill storage vehicles

商品番号 Product No.	RoHS	CAD	製品質量(g) Mass	コード Code	単価 Price	数量 Quantity	量販価格 Bulk Price
A-1253-1	●	2D	500	00997			
A-1253-2	●	2D	650	01343			

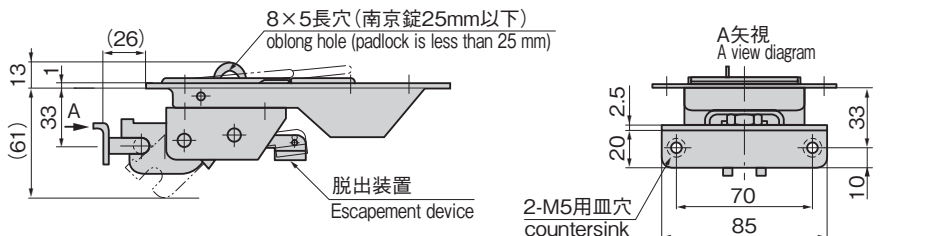
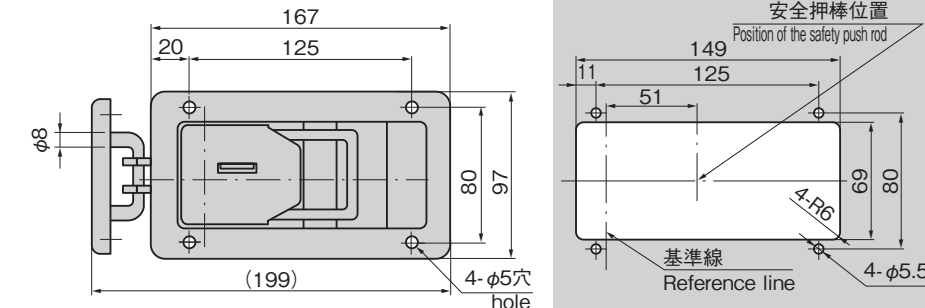
● : RoHS指令対応品 ※大量のご注文は更にお安くなります。  
▲ : RoHS指令に対応可能です。



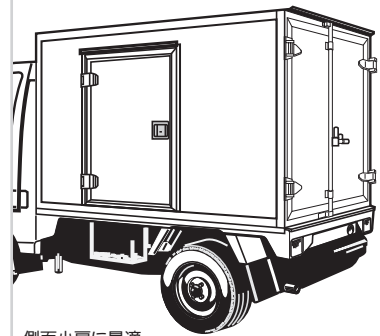
[A-1253-1]



[A-1253-2]

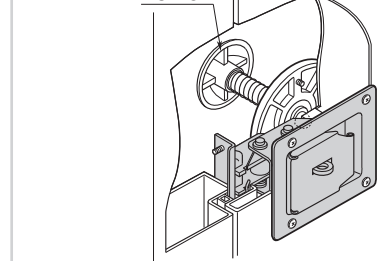


### 使用例 Example of application



側面小扉に最適  
Suitable for small side doors.

### 取付け方法 Installation method



安全押棒(FC-702)は別売です。  
The safety push rod is optional.

中止品・中止予定  
このPDFに記載されている商品または、その一部が中止品・中止予定品となっています。掲載内容は更新していません。ご了承ください。

つまみ  
ハンドル  
取手

A

クレモン

ローラー  
締め

特装密閉  
ハンドル

フリーザー  
密閉

平面  
スイング

ギア式

平面  
ハンドル

ポップ  
ハンドル

リフト  
ハンドル

アジャスト  
ハンドル

ラッチ式

SNATCH HANDLES

スナッチ

リンク

フック式

ロック  
ハンドル

L型  
ハンドル

T型  
ハンドル

丸型  
小型

押ボタン

取手

つまみ

止め金  
ロッド棒

ジョイント  
リンク

ワイヤ