

FD-802

- 特徴**
- アルミニウムとステンレスにより美しい外観を呈しています。
 - アルミニウムとステンレスですので耐食性に優れています。
 - パイプハンドルにより扉は確実に閉められます。
 - ストレートレールにより簡単に取付けられます。

- 仕様**
- 材 質
レール／アルミニウム合金押出し材 (A6063S)
取付けブラケット・ハンドル／ステンレス鋼板 (SUS304)
 - 表面仕上
レール／アルマイト処理
取付けブラケット・ハンドル／バフ研磨

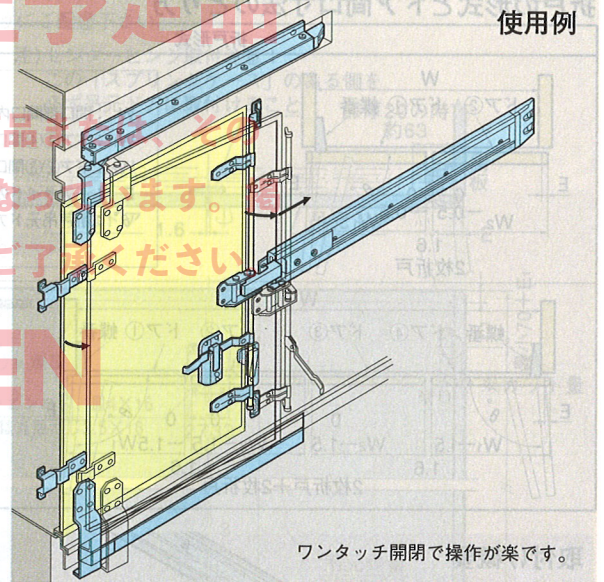
用途 ●ドライバン用

納期 ●お問合せ下さい。

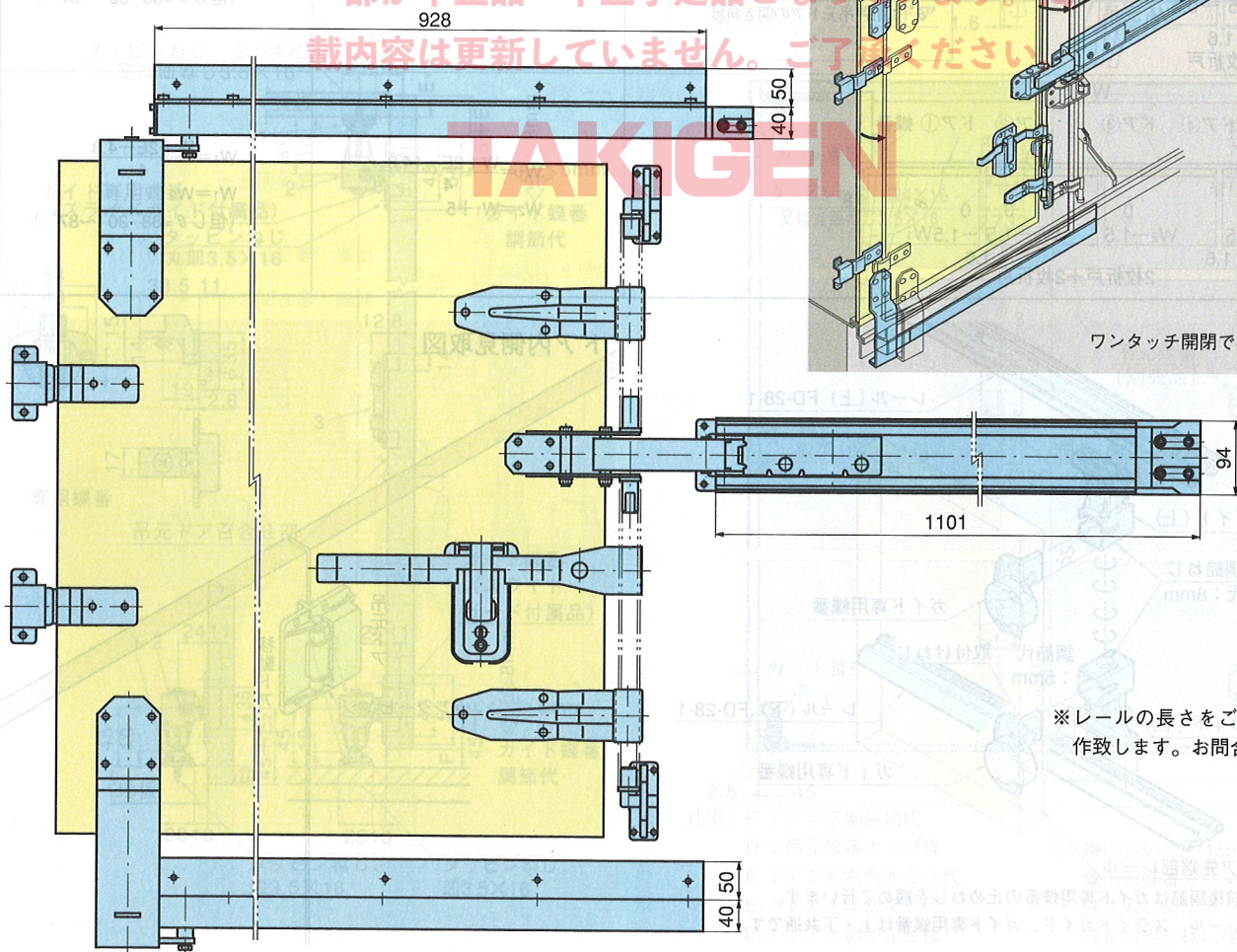
中止品・中止予定品

このPDFに記載されている商品の一部が中止品・中止予定品となっております。載内容は更新していません。ご了承ください。

使用例



ワンタッチ開閉で操作が楽です。



※レールの長さをご要望に応じて製作致します。お問合せ下さい。