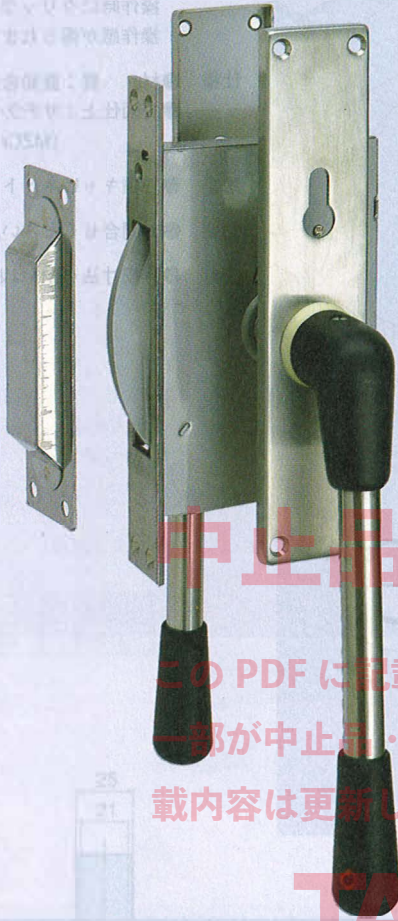




強力エアタイト効果



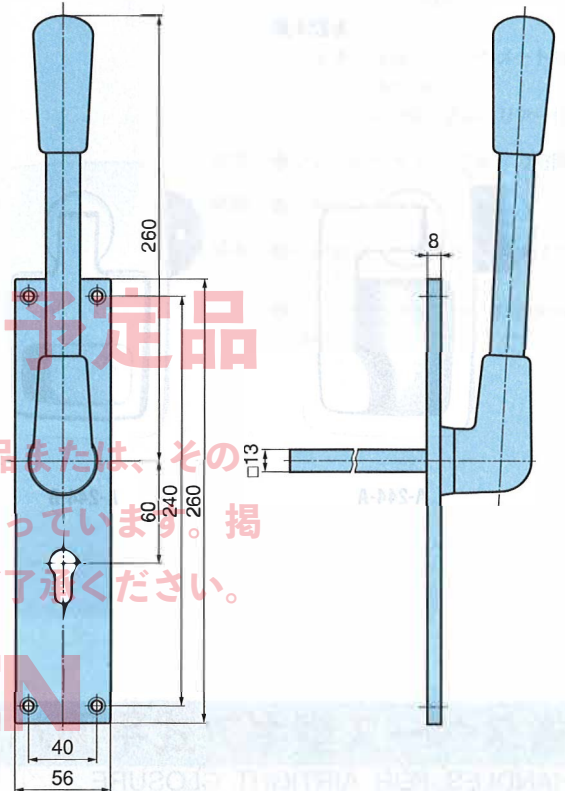
A-393-1

- 特徴**
- ステンレス製で耐食性に優れています。
 - テーパー付回転ラッチで扉を確実に密閉
 - 厚扉用テーパー付フロント

- 仕様**
- 材質：ステンレス
 - 適用扉厚：50mm以上

- 用途**
- キュービクル・収容箱・シェルターの強力密閉

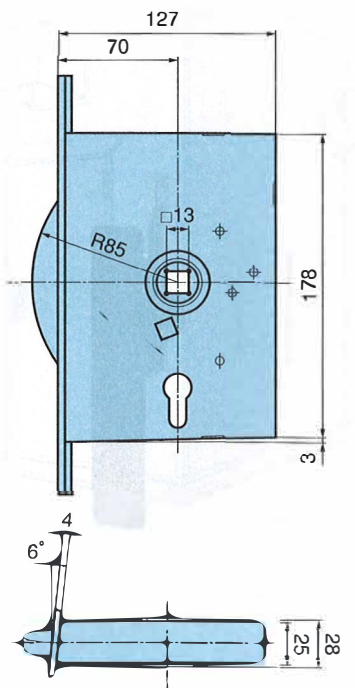
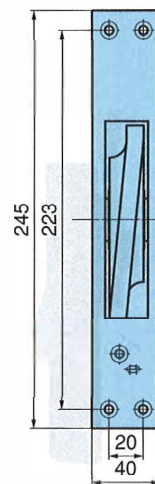
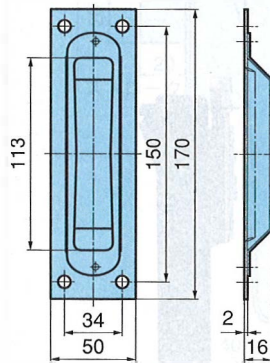
- 納期**
- お問い合わせ下さい。



中止品・中止予定品

このPDFに記載されている商品または、その一部が中止品・中止予定品となっております。掲載内容は更新していません。ご了承ください。

TAKIGEN



インナーハンドル付グレモン錠

HANDLES FOR AIRTIGHT CLOSURE

A-393-2

輸入品



NEW

A

新製品

- 特徴**
- ステンレス製で耐食性に優れています。
 - ロッド棒が上下垂直方向に作動し、センターが容易に決まります。回転運動を締付け力に変えます。

- 仕様**
- 材 質：ステンレス
 - ロッドストローク：16mm

- 用途**
- キュービクル・収容箱・シェルターの強力密閉

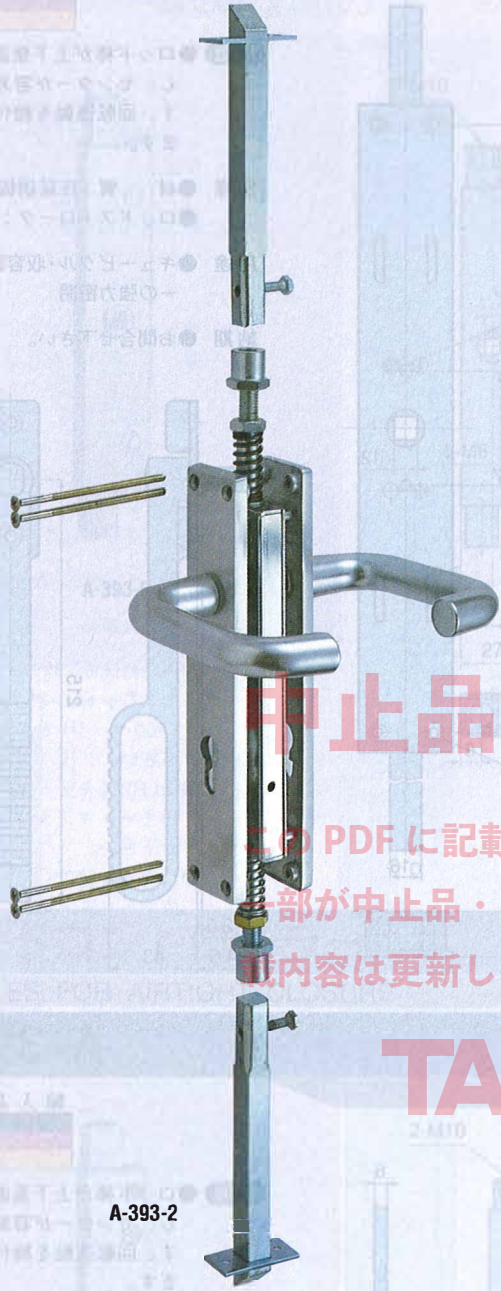
- 納期**
- お問合せ下さい。

コード	_____
A-393-2	_____

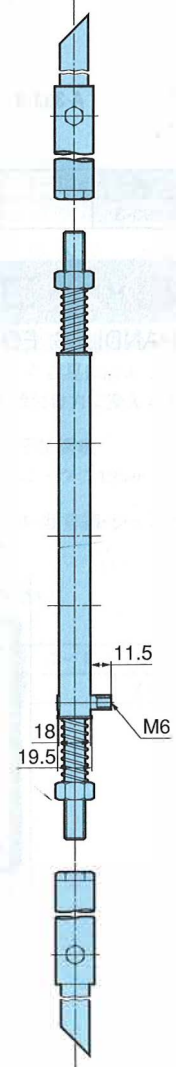
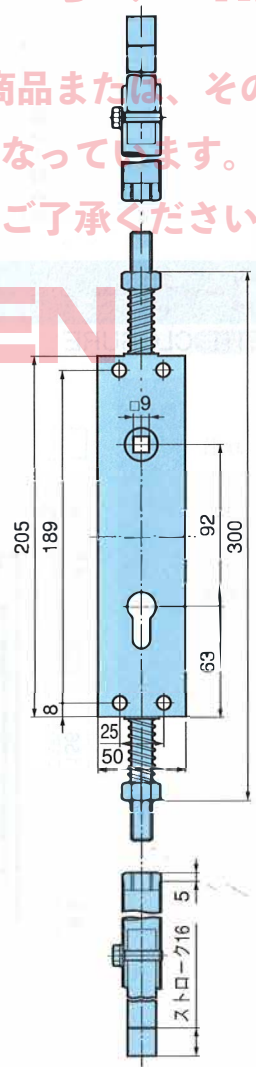
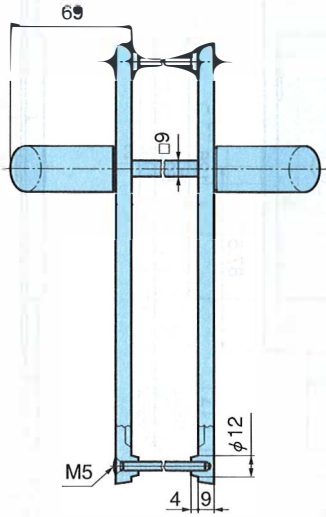
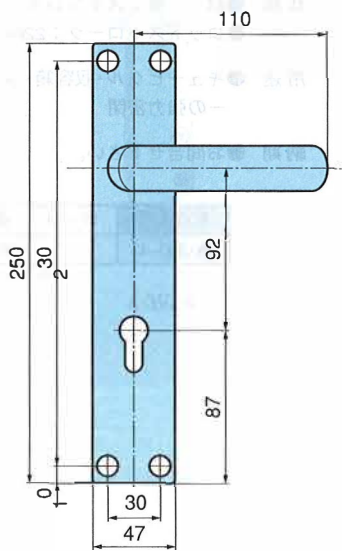
中止品・中止予定品

このPDFに記載されている商品または、その一部が中止品・中止予定品となっています。掲載内容は更新していません。ご了承ください。

TAKIGEN



A-393-2



グレモン錠

HANDLES FOR AIRTIGHT CLOSURE

A-393-3

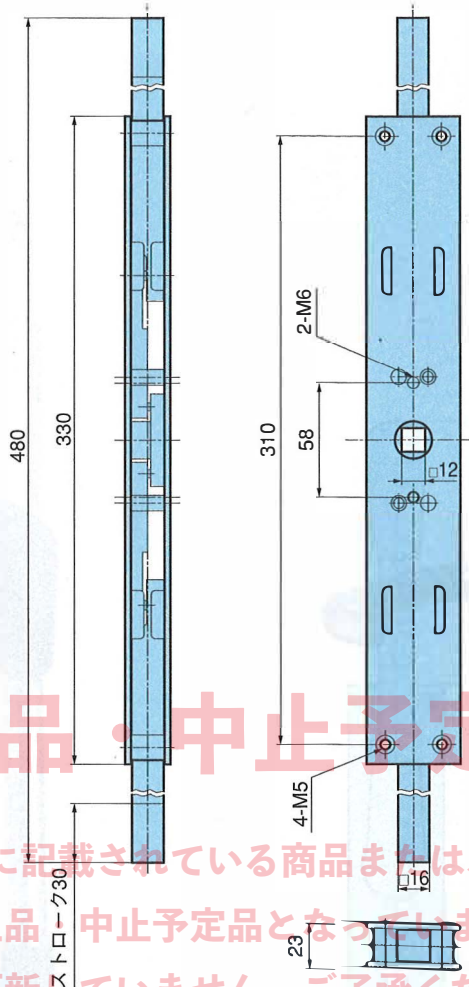
輸入品



NEW



A-393-3

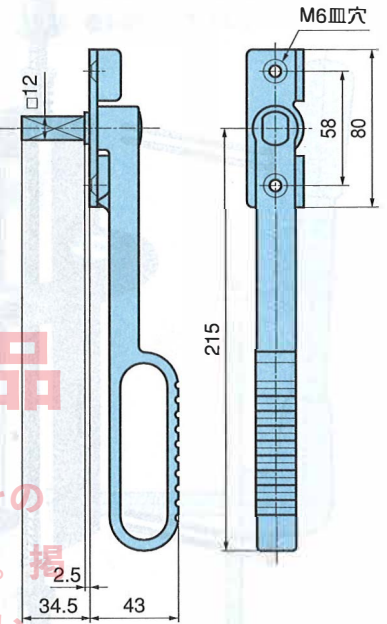


特徴 ●ロッド棒が上下垂直方向に作動し、センターが容易に決まります。回転運動を締付け力に変えます。

仕様 ●材 質：圧延鋼板
●ロッドストローク：30mm

用途 ●キュービクル・収容箱・シェルターの強力密閉

納期 ●お問合せ下さい。



中止品・中止予定品
この PDF に記載されている商品または、その一部が中止品・中止予定品となっております。掲載内容は更新していません。ご了承ください。

コード	
A-393-3	

ロッドコントローラー

HANDLES FOR AIRTIGHT CLOSURE

A-393-4

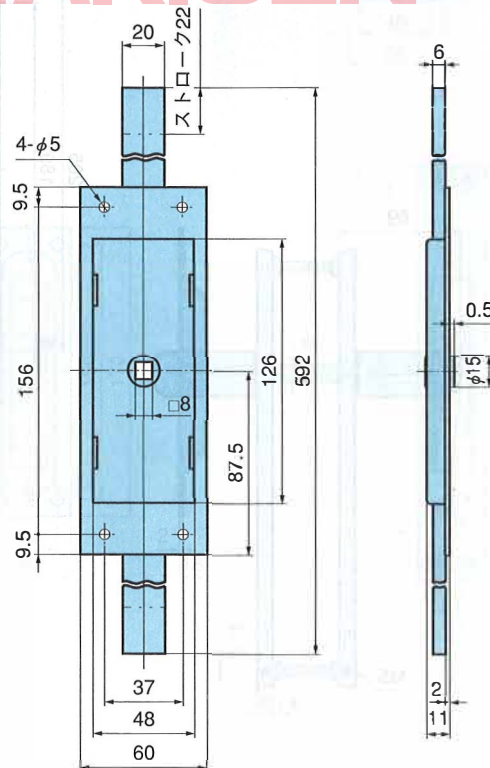
輸入品



NEW



A-393-4



特徴 ●ロッド棒が上下垂直方向に作動し、センターが容易に決まります。回転運動を締付け力に変えます。

仕様 ●材 質：ステンレス
●ロッドストローク：22mm

用途 ●キュービクル・収容箱・シェルターの強力密閉

納期 ●お問合せ下さい。

コード	
A-393-4	

ロッドコントローラー

HANDLES FOR AIRTIGHT CLOSURE

A-393-5

輸入品



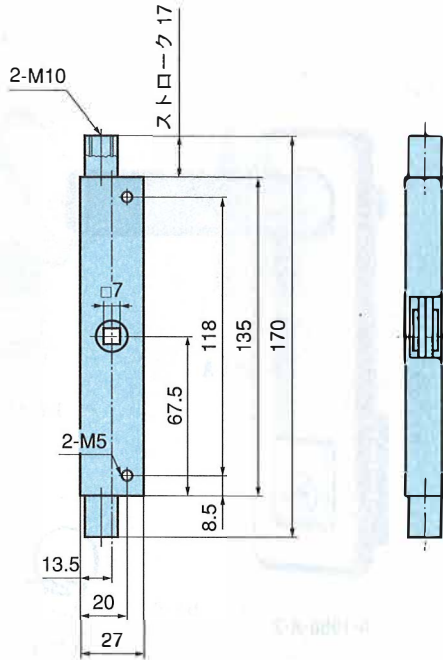
NEW

A

新製品



A-393-5



特徴 ●ロッド棒が上下垂直方向に作動し、センターが容易に決まります。回転運動を締付け力に変えます。

仕様 ●材 質：圧延鋼板
●ロッドストローク：17mm

用途 ●キュービクル・収容箱・シェルターの強力密閉

納期 ●お問合せ下さい。

商品番号	コード	価格
A-393-5		

中止品・中止予定品

この PDF に記載されている商品または、その

一部が中止品・中止予定品となっています。掲

載内容は更新していません。ご了承ください。

ロッドコントローラー

HANDLES FOR AIRTIGHT CLOSURE

A-393-6

輸入品

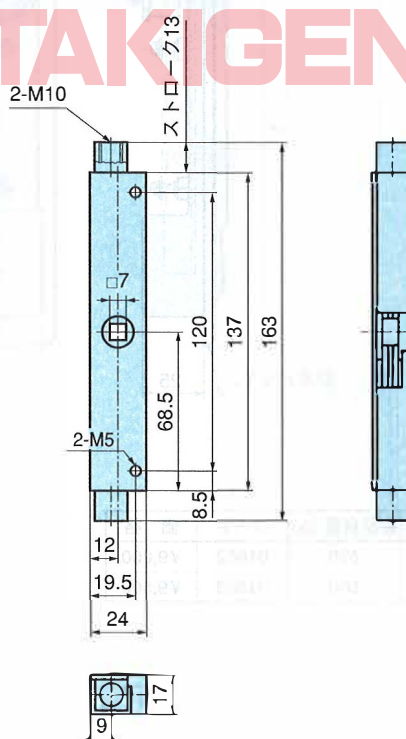


NEW



A-393-6

TAKIGEN



特徴 ●ロッド棒が上下垂直方向に作動し、センターが容易に決まります。回転運動を締付け力に変えます。

仕様 ●材 質：圧延鋼板
●ロッドストローク：13mm

用途 ●キュービクル・収容箱・シェルターの強力密閉

納期 ●お問合せ下さい。

商品番号	コード
A-393-6	