

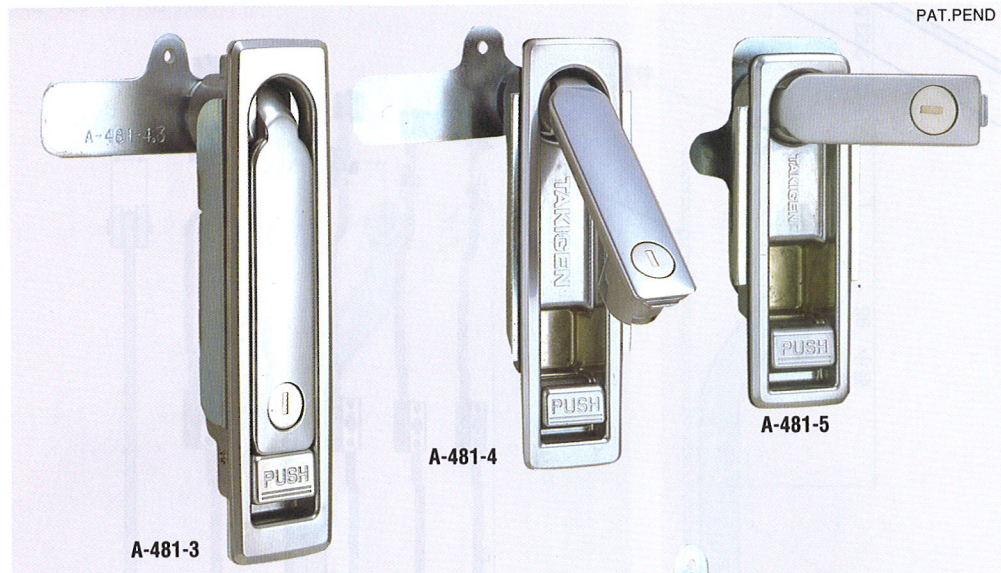
# 完全防水フラットハンドル

# A-481

WATERPROOF FLAT HANDLES

A  
ポップハンドル

シンプル構造で2倍の強度



PAT.PEND

- 特徴**
- 日東工業K.K.製H-83・84・86とパネル穴明けに互換性があります。
  - 防錆アップのサチライトクロムめっき(25ミクロン)
  - 錠前は操作性に優れた、防塵シャッター付新型リバーシブルキー-No.R200(従来のキー-No.0200でも操作できます)
  - 完全防水タイプ(リング・シートパッキン使用)
  - 左右兼用型

- 仕様**
- 製品自重: 下記表による。
  - 材質: 亜鉛合金(ZDC)
  - 表面仕上: サチライトクロムめっき(MZCr)
  - 鍵番号: R200

- 用途**
- キュービクル・配分電盤・制御盤

- 納期**
- 標準在庫品

- 備考**
- 扉の締込みにはロッド棒用ローラーユニット(AC-25-RA.RB)と組合せてご使用下さい。
  - No.R0220キー, No.500キー, マスター方式の組込みはお問合せ下さい。
  - オールステンレス製も開発中です。



日東工業K.K.販売提携品

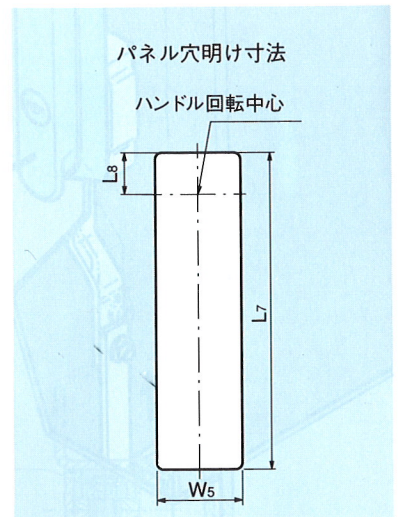
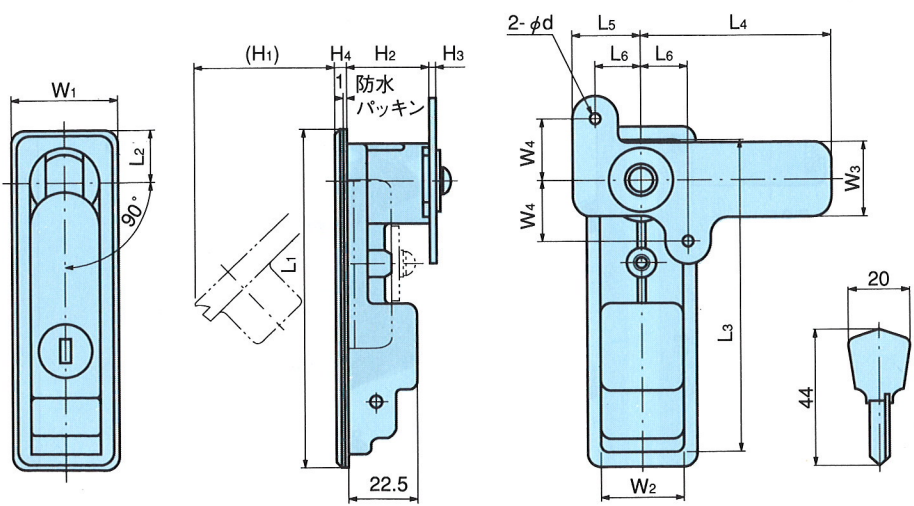
- A-481-4はH-86(A-482-4)、A-481-5はH-83・84(A-482-5R・L)とパネル穴明け寸法は同じです。



キーNo.R200

中止品・中止予定品  
このPDFに記載されている商品または、その一部が中止品・中止予定品になっています。掲載内容は更新していません。ご了承ください。

TAKIGEN



商品番号	L1	L2	L3	L4	L5	L6	L7	L8	W1	W2	W3	W4	W5	(H1)	H2	H3	H4	φd	製品自重(g)
A-481-3-1	170	26.5	160	72	28	20	161	22	44	31	25	20	32	72	31	3.2	4	4.5	670
A-481-4-1	150	23	140	72	28	20	141	18.5	40	29	25	20	30	66	28	3.2	4	4.5	550
A-481-5-1	110	17	102	62	22	15	103	13.5	35	26	24	20	27	45	26	2.3	4	3.2	420
A-481-6-1	92	16	84	62	22	15	85	12.5	32	24	24	20	25	35	26	2.3	3.5	3.2	280