

引戸用平面ハンドル

FLAT HANDLES FOR SLIDING DOOR

A-857

NEW

A
ラッチ式ハンドル

PAT.PEND.

商品番号
A-857-A-L
A-857-A-R
A-857-B-L
A-857-B-R

- 特徴**
- 小型引戸扉に最適です。
 - 扉からの突起が少ない平面ハンドルです。
 - 扉はワンタッチでロック、オープンします。

- 仕様**
- 製品自重：1020g
 - 材質：冷間圧延鋼板 (SPC)
 - 表面仕上：亜鉛めっきユニクロム処理 (MFZn)

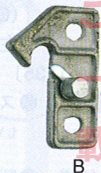
- 用途**
- 特装车・振動機器
- 納期**
- 標準在庫品
- 備考**
- 解錠時のみ室内開扉可能です。
 - 右用・左用をご指定下さい。



A-857



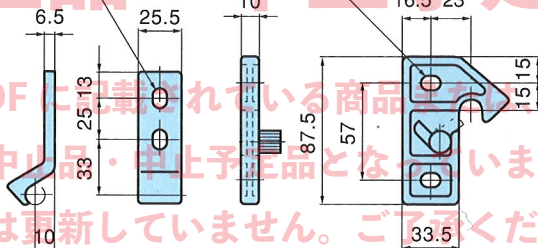
A



B

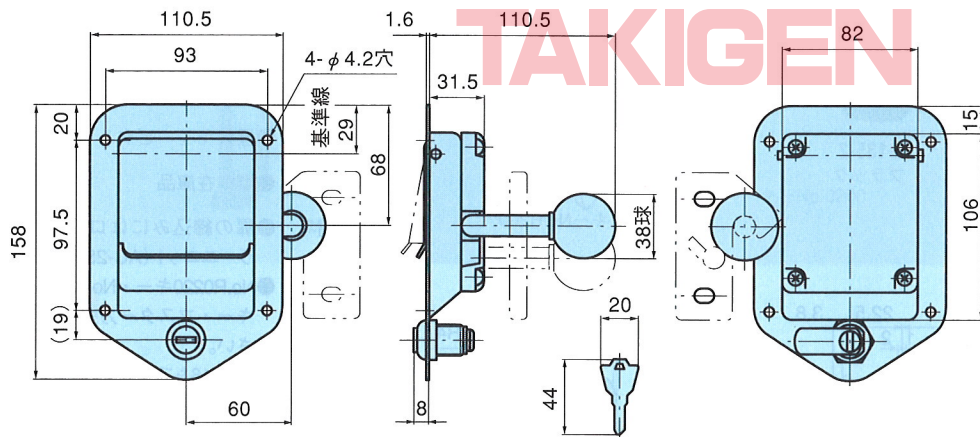
2-φ9.5×12.5長穴

2-φ9×12長穴

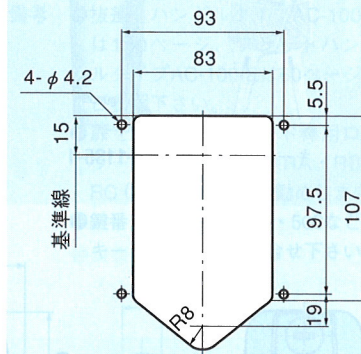


A-857-A用受け

A-857-B用受け



パネル穴明け寸法



中止品・中止予定品
この PDF に記載されている商品とその一部が中止品・中止予定品となります。掲載内容は更新していません。ご了承ください。

TAKIGEN