

# AP-280 プラスチック丸型取手

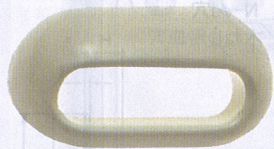
## PLASTIC DRAWER PULLS

PAT.PEND.

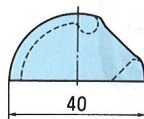
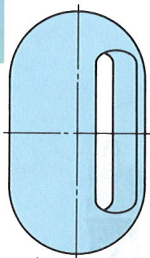
A

### 新製品

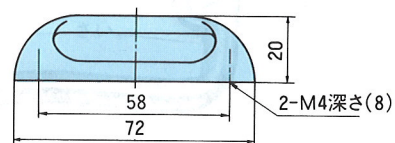
商品番号  
AP-280-ブラック  
AP-280-アイボリー



AP-280- アイボリー



- 仕様 ●材 質：ABS樹脂  
●標 準 色：ブラック・アイボリー
- 特徴 ●耐塩・耐絶縁性が優れています。
- 用途 ●計測機器・通信機器
- 納期 ●標準在庫品です。
- 備考 ●常温でご使用下さい。  
●取付け用ねじ穴は黄銅製インサート金具使用

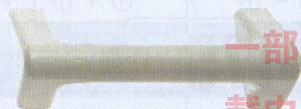


# AP-281 プラスチック三角型取手

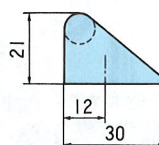
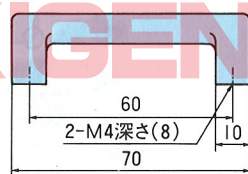
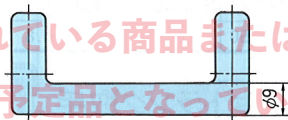
## PLASTIC DRAWER PULLS

### 新製品

商品番号  
AP-281-ブラック  
AP-281-アイボリー



AP-281- アイボリー



- 仕様 ●材 質：ABS樹脂  
●標 準 色：ブラック・アイボリー
- 特徴 ●耐塩・耐絶縁性が優れています。
- 用途 ●計測機器・通信機器
- 納期 ●標準在庫品です。
- 備考 ●取付け用ねじ穴は黄銅製インサート金具使用

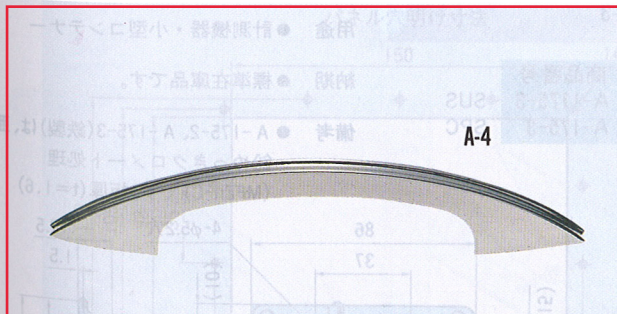
中止品・中止予定品

このPDFに記載されている商品または、その一部が中止品・中止予定品となっております。掲載内容は更新していません。ご了承ください。

# TAKIGEN

## 特注製品の御案内

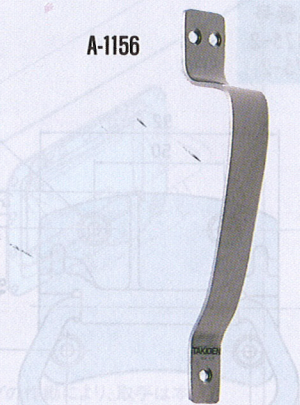
(特注品)納期・価格はお問合せ下さい。



A-4



A-7



A-1156

特注仕様・設計製作致します。

取手引手