

## 特注取手の御案内

(特注品)納期・価格 お問合せ下さい。 特注仕様・設計製作致します。

A

取手・引手

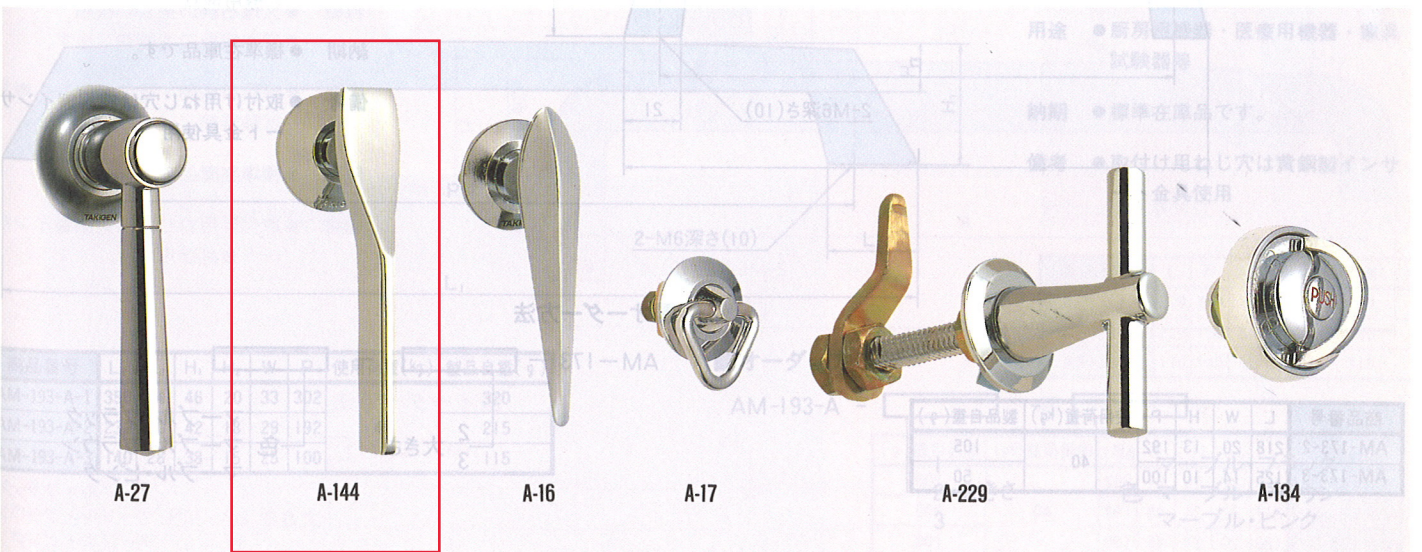


## プラスチックカラー取手 PLASTIC DRAWER PULLS



## 特注ハンドル

(特注品)納期・価格 お問合せ下さい。 特注仕様・設計製作致します。



川崎 ☎(044)533-8001 Fax.(044)555-2001  
小松川 ☎(03)683-1331 Fax.(03)683-5958  
浦和 ☎(048)855-3111 Fax.(048)855-8705

甲府 ☎(0552)41-6331 Fax.(0552)43-3555  
古河 ☎(0280)92-3636 Fax.(0280)92-5104  
京都 ☎(075)661-8001 Fax.(075)661-8011

新潟 ☎(025)274-2500 Fax.(025)274-5700  
宇都宮 ☎(0286)27-8001 Fax.(0286)27-8000  
金型工場 ☎(03)3445-1230 Fax.(03)3445-1240