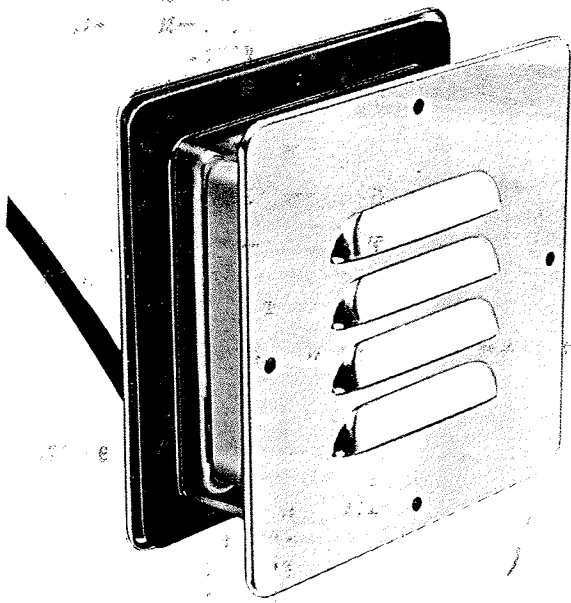
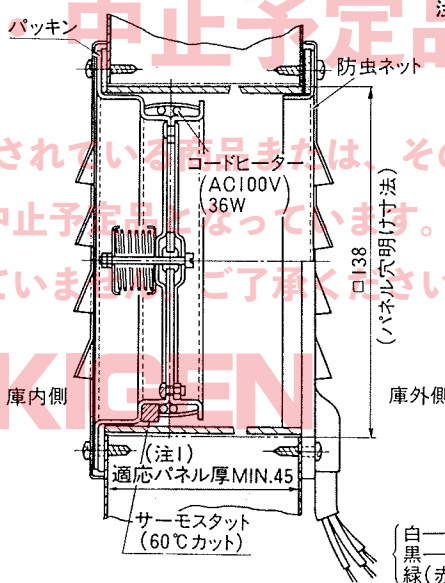
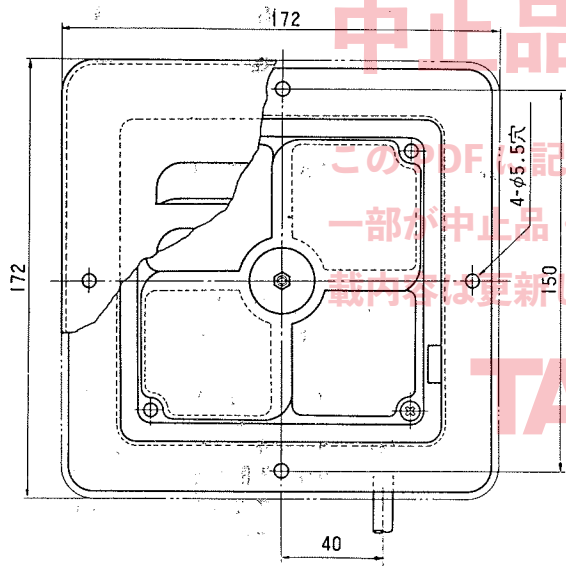


FE-703 ベンチレーター(庫内気圧調整弁)



商品番号
FE-703

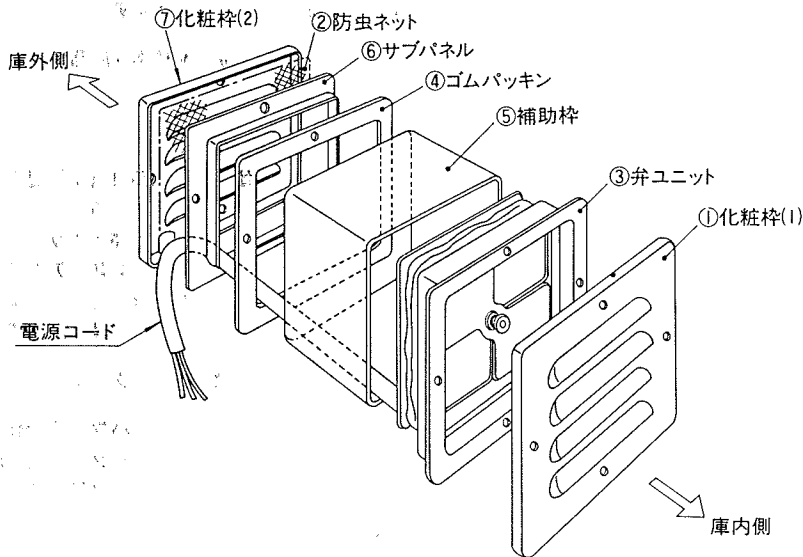


- 仕様**
- 製品自重：850g
 - 材 質
表面ルーバー・アルミニウム板
通路管・塩化ビニール樹脂
 - 使用周囲温度：-35℃～+60℃
 - ヒーター定格電圧：AC100V
 - ヒーター消費電力：36W
 - 適 応 パ ネ ル 厚：45mm～100mm
- 特徴**
- 冷凍・霜とり時などに起こる収縮・膨張による庫内気圧を調整
 - 凍結防止用ヒーター付き（サーモスタットによる過熱防止機構採用）
 - 防虫スクリーン付き
 - 電源コードが庫外に出る為施工が容易
- 用途**
- プレハブ冷凍・冷蔵庫及び温蔵庫等の密閉用筐体
- 納期**
- 標準在庫品です。
- 備考**
- ご注文により定格電圧AC200V～AC240Vも製作致します。

- 注意**
- (1) パネルは45mm厚のものからセットできますが、標準品は100mmパネル用の型枠が入っています。パネル厚が異なる場合はその旨ご指定下さい。実費にて製作致します。
 - (2) パネル枠はなるべく発泡成形前にセットしてご使用下さい。
 - (3) 取付の際、弁ユニットは庫内側に向けて下さい。庫外側は付属の防虫ネットを忘れずに挿入して下さい。

電源コード仕様：
白——電源 3C、0.75mm²
黒—— // 80cm
緑(赤)—接地

組立て図



1. 補助枠⑤をパネルに挿入して下さい。
2. 弁ユニットと化粧枠①を庫内側より取付け、電源コードを庫外に出して下さい。
3. 化粧枠②に防虫ネットをはめ、サブパネル⑥にパッキン④と共に取付けて下さい。(化粧枠⑦は電源コード出口に凸起があります)