

### 食品工場の品質管理に最適 タイマーの押し忘れをなくします

- 粘着クリーナを掛けるフックとタイマーを一体化した製品です。
- 粘着クリーナを持ち上げるとタイマーが始動、カウントが0になるとアラーム音が鳴ります。
- タイマーを作動させる煩わしさを解消します。
- タイマーのカウント時間の設定が可能です。(0~99秒)
- タイマー作動中はフックが格納されて粘着クリーナを掛けられなくなるため、設定時間の清掃遵守が可能です。

- 仕様 ● 材質: 本体/ポリプロピレン (PP)  
表示窓/ポリエチレンテレフタレート (PET)  
フック/ステンレス鋼板 (SUS304)  
取付けベース/ステンレス鋼板 (SUS304)
- 使用温度: 0~40℃
  - 使用電源: 単三電池4本  
アルカリ電池 推奨: パナソニック製LR6XJ相当  
ニッケル水素充電電池 推奨: パナソニック製BK-3MCD相当  
またはUSB-C電源DC 5V 1.5A

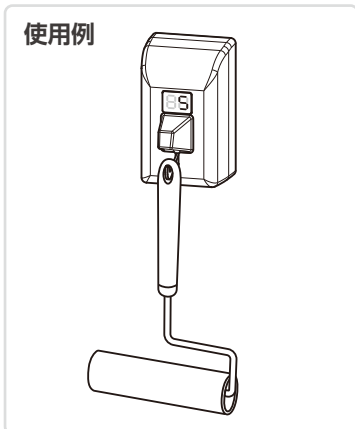
- 用途 ● 食品工場入場前の衣服清掃用
- 納期 ● 標準品・納期お問合せください
- 備考 ● 取付けは付属の取付けベースをご使用ください。  
● 取付けねじはねじ頭と座金を合わせて3.3mm以下でご使用ください。  
● USB-C電源接続時に電池を逆極性で装着しないでください。  
本品が故障する場合があります。  
● 電池、USB-C電源とケーブルは付属しません。  
● 本体はポリプロピレンのため、アルコール清掃が可能です。表示窓はポリエチレンテレフタレートのため、アルコールの使用は奨励しません。(薬品によっては本品に影響を与える可能性があります。)  
● 本品は防滴防水機能はありません。直接水をかけての洗浄はしないでください。

PAT.PEND.

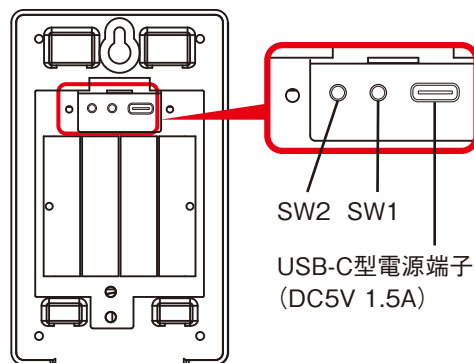


LE-556

#### 使用例

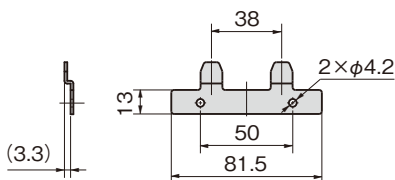


#### 設定方法

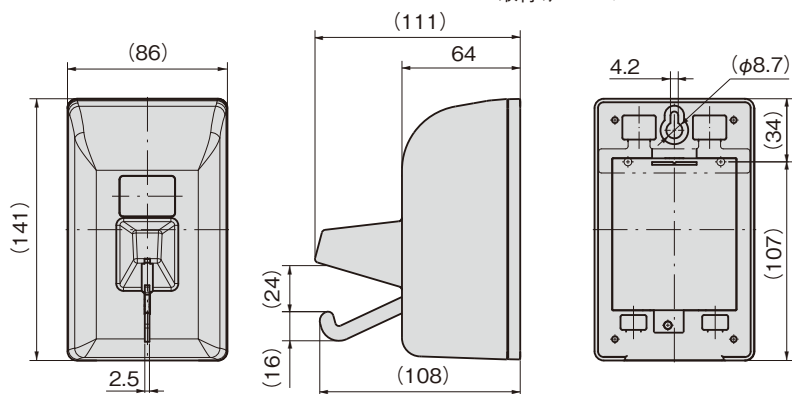


電池ふたを取外しSW1またはSW2を長押し(3秒)することで下記設定が行えます。(SW1:- SW2:+)

1. カウント開始待機時間 「00~20」秒
2. カウント時間 「00~99」秒
3. 音種の設定 全5種 「01~05」種
4. アラーム音継続時間 「03~10」秒
5. 粘着クリーナ使用回数 「00~05」回



取付けベース



商品番号	RoHS 10	製品質量 (g)	コード
LE-556	●	250	50430

●: RoHS10指令対応品 ▲: RoHS10指令に対応可能



参考動画

