

# ファスナー型ヘルールクランプ

FASTENER-TYPE FERRULE CLAMP



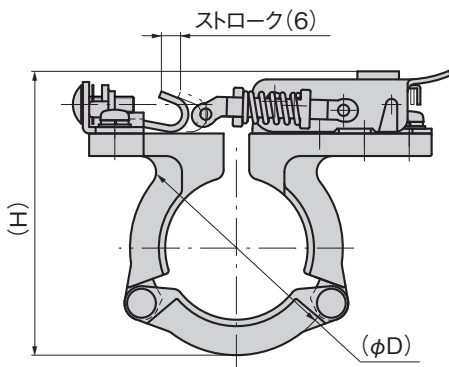
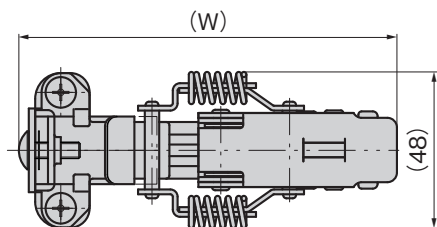
C-1961  
ステンレス製

ヘルールの組立て時間を58%削減  
58% reduction in ferrule assembly time



PAT.P

C-1961-A-1.5



商品番号 Product No.	RoHS 10	継手サイズ	(W)	(H)	(D)	製品質量 (g) Mass	コード Code
C-1961-A-2.0	●	2.05	120	101	79	486	25278
C-1961-A-1.5	●	1~1.55	118	88	66.5	438	25273

● : RoHS10 指令対応品 ▲ : RoHS10 指令に対応可能です。

## 特徴 Feature

- ファスナー(C-1007-11)による締結方式を採用。工具不要のワンアクションで締結ができます。
- ファスナーの締代を受金具(C-1423)で調整。ガスケットの摩耗に応じて締結力を変更できます。
- 作業者に依存する操作はありません。誰が作業しても締結力は一定になります。
- Uses fastener-type (C-1007-11) coupling. Fastens in one action without a tool.
- Adjust the fastener's tightening margin with a catch (C-1423). Tightening can be adjusted according to gasket wear.
- Operation does not rely on worker. Constant tightening force regardless of worker.

- 仕様 ●材質:  
本体/ステンレス鋼鋳物(SUS304)  
ファスナー・受金具/ステンレス鋼板(SUS304)
- 表面仕上:  
本体/電解研磨  
ファスナー・受金具/バレル研磨
- 用途 ●食品機械・医薬品製造装置・半導体製造装置・配管設備
- 納期 ●標準品・納期お問合せください
- 備考 ●推奨使用圧力:0~0.5MPa  
●サイズ違いも開発中です。  
●本製品が取付け可能なヘルール継手メーカーについてはお問合せください。

- ご注意 ●ファスナー操作時に指を挟んだり、跳ね上げによる接触にご注意ください。  
●ファスナーの締代を調整する際は、ヘルールクランプに負荷がかからない状態で調整してください。  
●組立て時間の58%削減については当社調べです。部品単体での測定結果であり、実際に配管へ取付けた場合とは異なります。

- Specifi- ●Material:  
cations Main body: Cast stainless steel (SUS304)  
Fastener/catch: Stainless steel sheet (SUS304)
- Finish:  
Main body: Electrolytic polishing  
Fastener/catch: Barrel polishing

- Specific- ●Food machines, Pharmaceutical manufactur-  
use ing equipment, Semiconductor manufacturing  
equipment, plumbing equipment

- Remarks ●Recommended operating pressure: 0 to  
0.5MPa  
●Differing sizes are in development.  
●Contact us to ask about manufacturers of ferrules to which this product can be installed.

- Caution ●Be careful of fingers becoming pinched when  
operating the fastener, or hit by the fastener  
springing open.  
●Adjust the fastener tightening margin with no load applied to the ferrule clamp.  
●58% reduction in assembly time based on TAKIGEN research. Results are of testing the component alone, and may differ when actually installed to piping.

使用例  
Example of application



参考動画

