

**FD-893**  
プラスチック製

**非常脱出用ハンマー**  
EMERGENCY HAMMERS

フリーザー金具・トランク

ベンチ  
レーター

庫内灯

ミエール  
カーテン

サニードア

スライディング  
ドア

特装周辺  
機器

コンテナ・  
トランク

PERIPHERAL EQUIPMENT FOR VEHICLES

特徴 Feature

- ウィンドウからの非常脱出用として車内に装備できます。
- 救助活動の常備品としても利用できます。
- It can be provided inside of a car for emergency use in case of escaping out of the windows.
- It can also be used as reserve for rescue.

仕様	● 材 質：グリップ部／ポリプロピレン(PP) 先端部／焼入鋼
付属品	● 付 属 品：ホルダー
用途	● バス・建設機械・救助作業車
納期	● 輸入品・・・納期お問合せください(FD-893N-3) ● 標準在庫品(FD-893-2)
備考	● FD-893-3はモデルチェンジになりました。新タイプはFD-893N-3となります。

Specifications	● Material: Grip: Polypropylene (PP) Tip: quenched metal
Accessories	● Accessories: Holder
Specific-use	● Buses, construction machinery and rescue work vehicles.
Remarks	● Model has been changed for FD-893-3. New type available as FD-893N-3.



FD-893-2

FD-893N-3

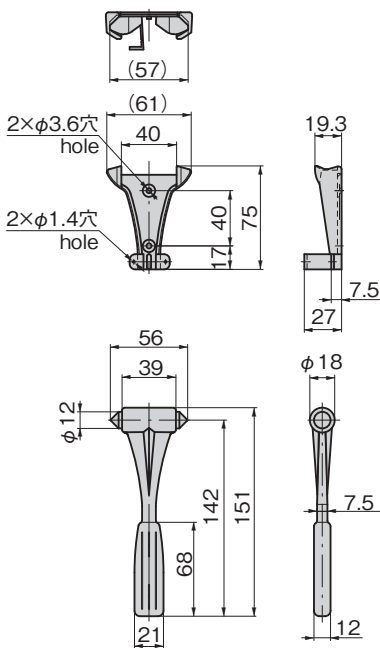
**FD-893 非常脱出用ハンマー**

車内からの緊急脱出に！

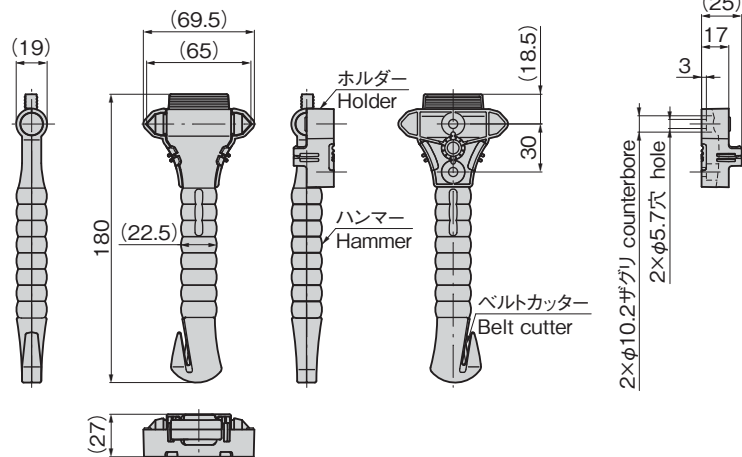
参考動画

材 質  
FD-893-1) グリップ部:ポリプロピレン(PP) 先端部:焼入鋼  
FD-893-2・3) グリップ部:ポリプロピレン(PP) 先端部:焼入鋼  
<http://www.takigen.co.jp>

[FD-893-2]



[FD-893N-3]



商品番号 Product No.	RoHS 10	備 考 Remarks	製品質量(g) Mass	コード Code
FD-893-2	●	カッター無し Without cutter	80	64202
FD-893N-3	●	カッター付き With cutter	80	64281

- : RoHS10指令対応品
- ▲ : RoHS10指令に対応可能です。

使用例  
Example of application

[FD-893N-3]

- 1.ヘッドを引き起こし、グリップを強く引いてホルダーから外します。
  - 2.ヘッドの先端部でサイドウィンドウを割ります。(フロントガラスは割れにくい)
  - 3.シートベルトのロックが解除されない場合は、カッター部でシートベルトを切ります。カッター部は刃物のため、取扱いには十分ご注意ください。
- 1.Raise head, then pull grip firmly and remove from holder.
- 2.Break side window with tip of head. (front glass is difficult to break)
- 3.If seatbelt does not unlock, cut seatbelt with cutter. Cutter is a blade instrument; handle with caution.



価格確認

