

特徴 Feature

- 突起が少ないフラットなリッドです。
- 塗装後にラッチ、錠前、パッキンを簡単に組み込めます。
- This flush lid has only few projections.
- The latch, lock, and packing can be readily incorporated after coating.

仕様	<ul style="list-style-type: none"> <li>● 材 質： リッド／冷間圧延鋼板 (SPCC) ラッチ／PC+PET 錠前／亜鉛合金 (ZDC) パッキン／クロロプレンゴム (CR)</li> <li>● 表面仕上：亜鉛めっきクロメート処理 (MFZn-C)</li> </ul>
用途	● バス・特装車・キャンピングカーなどのリッド
納期	● 標準在庫品
備考	<ul style="list-style-type: none"> <li>● 溶接、または穴明けを行い取付けてください。</li> <li>● ハンドルはCP-875-2 (1118ページ) を使用しています。</li> <li>● 錠前はCP-315-D (1076ページ) を使用。</li> <li>● 鍵なしでもできます。</li> <li>● 快適にご使用いただくために、随時潤滑スプレーなどを注入し、動作確認してください。</li> <li>● パッキンは蓋の裏側への貼付けを推奨。</li> </ul>

Specifications	<ul style="list-style-type: none"> <li>● Material: Lid: Cold rolled steel plate (SPCC) Latch: PC+PET Lock: Zinc alloy (ZDC) Packing: Polychloroprene (CR)</li> <li>● Finish: Zinc plating chromate treatment (MFZn-C)</li> </ul>
Specific-use	● The lids of busses, specially equipped vehicles and camping cars

Remarks	<ul style="list-style-type: none"> <li>● Attach either by welding or by drilling.</li> <li>● Use the CP-875-2 (P.1118) as the handle.</li> <li>● Use the CP-315-D (P.1076) as the lock.</li> <li>● For smooth operation, lubricate it by oil spray at certain intervals and check the operation.</li> <li>● It is recommended that the packing be applied to the back of the lid.</li> </ul>
---------	--



FD-895-1

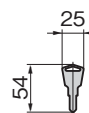
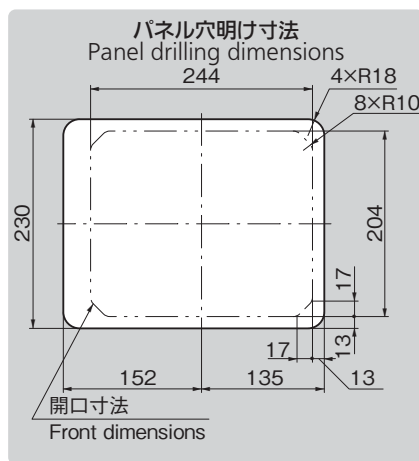
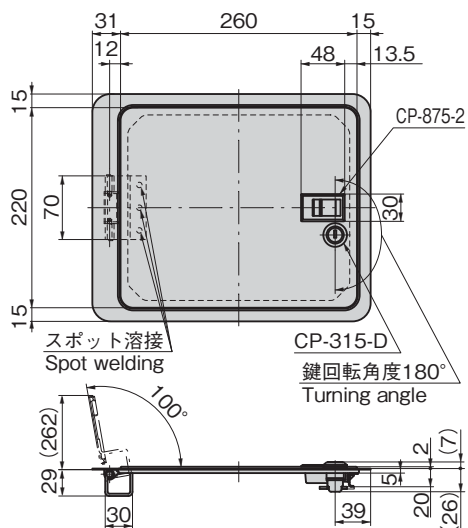


キーNo.T0230  
Key

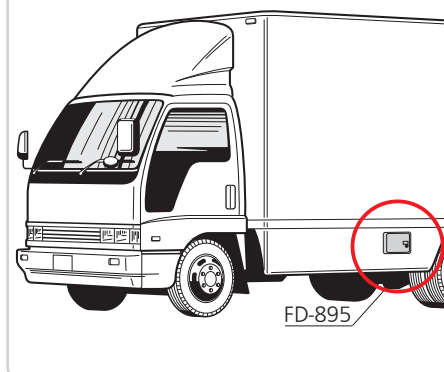


FD-895-2

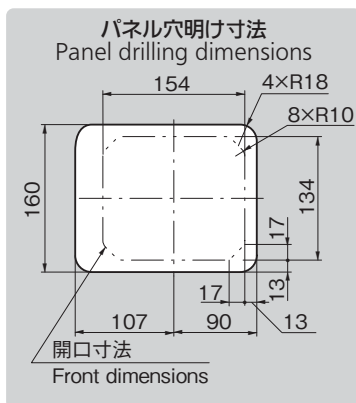
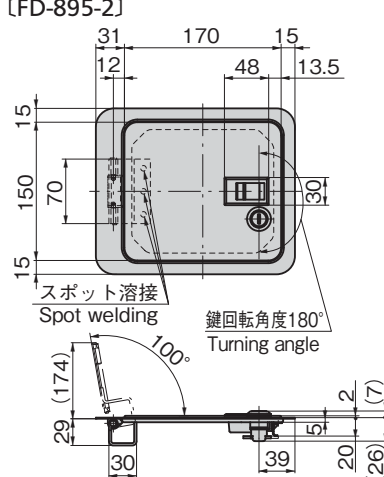
[FD-895-1]



使用例  
Example of application



[FD-895-2]



商品番号 Product No.	RoHS 10	製品質量 (g) Mass	コード Code
FD-895-1		1,050	64100
FD-895-2		655	64101

- : RoHS10指令対応品
- ▲ : RoHS10指令に対応可能です。

¥ 価格はタキゲンHPまたはページ番号の上部にある2次元コードよりご確認ください

価格確認

