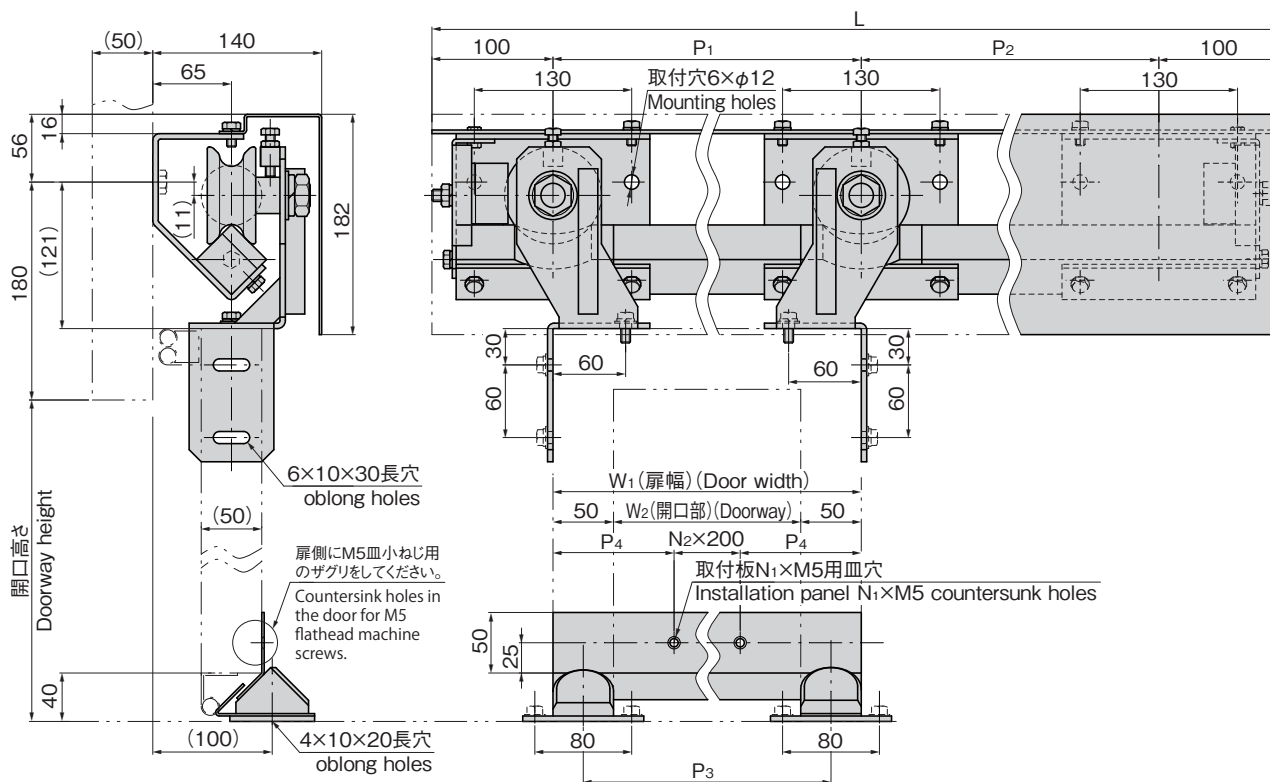




FD-150N-1



商品番号 Product No.	RoHS 10	L	W <sub>1</sub>	W <sub>2</sub>	P <sub>1</sub>	P <sub>2</sub>	P <sub>3</sub>	P <sub>4</sub>	N <sub>1</sub>	N <sub>2</sub>	コード Code
FD-150N-1	●	1750	800	700	800	750	750	100	4	3	64343
FD-150N-2	▲	2150	1000	900	1000	950	950	100	5	4	64344
FD-150N-3	▲	2750	1300	1200	1300	1250	1250	50	7	6	64345

●: RoHS10指令対応品 ▲: RoHS10指令に対応可能です。

価格確認





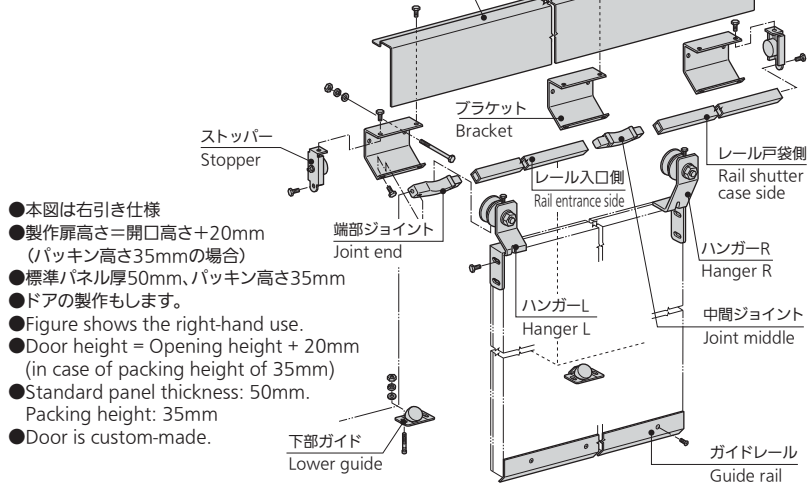
特徴 Feature

- 狭い場所にも簡単に設置できます。
  - 大型出入口にも最適です。
  - 密閉が確実
  - 簡易機構のため取扱いは容易で故障が少ない。
  - 床にレールや溝、段差が不要
  - 開閉走行が軽くスムーズ(ゴミや異物付着の影響を受けません)
  - カバーはレール全体を覆うすっきりしたデザイン
  - 左右兼用型(本図は右引き仕様です)
- Can be installed easily in a confined space.
  - Suitable for large entrance/exit.
  - Can be shut up firmly.
  - Simple mechanism contributes easy operation and minimum failure.
  - No. rail, groove and step are necessary.
  - Smooth opening and closing and traveling. (to be not affected by dust or foreign matter)
  - Totally-rail-covered cover design is beautiful.
  - Can be installed for both left-hand and right-hand use. (Figure shows right-hand use)

仕様	● 材 質: カバー/アルミニウム合金(A1100) レール/ステンレスパイプ(SUS304) ステンレス鋼板(SUS304) ブラケット・ハンガー/熱間圧延鋼板(SPHC)
用途	● プレハブ冷蔵庫・断熱保温扉
納期	● 標準品・・・納期お問合せください
備考	● 専用ハンドルFD-150-H・専用パッキンFC-781-1と組合せてご使用ください。 ● 化粧カバーは他の色も製作します。(標準色: シルバー) ● 引分け(両開き)タイプもあります。 ● 冷凍庫の扉にも対応可能です。(別途ご相談ください) ● 段差付扉(ステップイン仕様)用のスペーサーも製作します。 ● 端部・中間兼用のジョイント(FD-150-RJ)もあります。 ● 本品は永らくご使用いただくために定期的に摺動部に潤滑剤の塗布をお願いします。

Specifications	● Material: Cover: Aluminum alloy (A6063S) Rail: Stainless steel pipe (SUS304), Stainless steel plate (SUS304)
Specific-use	● Bracket and hanger: Hot rolled steel plate (SPHC)
Remarks	● Prefab freezers and insulated cold storage room doors ● Use special handle FD-150-H and Special packing FC-781-1 together. ● Double-leaf door is available. ● Can be used for doors for refrigerator. (consult us) ● Spacer for stepped door is custom-made. ● To prolong use, it is recommended that a lubricant be applied regularly to the sliding parts.

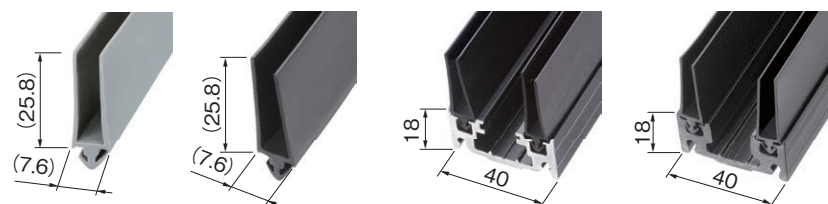
取付け参考図  
Example of installation



引き戸用パッキン (詳細は1360ページをご参照ください。)

Sliding door packing (See page 1360 for detail.)

ベースとパッキンを組合せてご利用ください。  
Use base in combination with packing.



FC-783-A-Si 材質:シリコーン Material:Silicone	FC-783-A 材質:エラストマー樹脂 Material:Elastomer resin	FC-783-A + FC-783-B(ベース) 材質:アルミニウム合金押し材 Material:Aluminum alloy extrusion	FC-783-A + FC-783-C(ベース) 材質:ポリ塩化ビニル Material:Polyvinyl chloride
--	---	---	---



参考動画



¥ 価格はタキゲンHPまたはページ番号の上部にある2次元コードよりご確認ください

ベンチ  
レーダー

庫内灯

ミエール  
カーテン

サニードア

SLIDING DOORS  
スライディング  
ドア  
特装周辺  
機器  
コンテナ・  
トランク