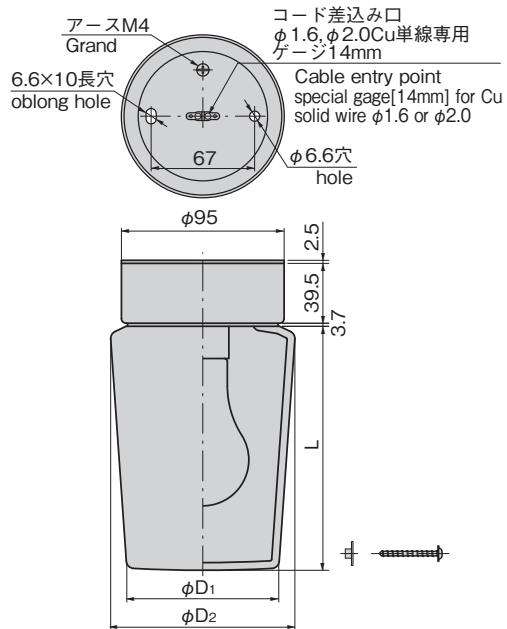




FE-704-1



特徴 Feature

- 周囲温度の変化にも一定照度を保持
- 蛍光灯より灯具代が安価
- 取付け簡単
- Keep constant illumination regardless of ambient temperature variations.
- Light prices are reasonable compared with fluorescent lamps.
- Installation is simple.

仕様	<ul style="list-style-type: none"> ● 材質： 本体／アルミニウム合金(ADC) ガラス／乳白ガラス ● 表面仕上：本体／グレー色(焼付塗装) ● 使用周囲温度：-20～+60℃ ● ソケット定格：250V.6A ● 適合電球：E26口金 AC100V 60W/40W
用途	● プレハブ冷蔵庫庫・倉庫・屋外・浴室
納期	● 標準在庫品
備考	● 電球は付属しています。

Specifications	<ul style="list-style-type: none"> ● Material: Main body: Aluminum plate Glass: Milk glass ● Finish: Main body: Baked (Gray) ● Ambient temperature: -20°C to +60°C ● Socket rated: 250V. 6A ● Applicable lamp: Base E26 AC100V 60W / 40W
Specific use Remarks	● Prefab freezers, warehouses, outdoors, bath room ● Lamp is included in accessories.

商品番号 Product No.	RoHS 10	L	D ₁	D ₂	適合電球 Applicable lamp	製品質量 (g) Mass	コード Code
FE-704-1	●	159	100	120	AC100V 60W	860	65004
FE-704-2	▲	150	82	100	AC100V 40W	655	65005

● : RoHS10指令対応品 ▲ : RoHS10指令に対応可能です。

価格確認



¥ 価格はタキゲンHPまたはページ番号の上部にある2次元コードよりご確認ください