

FE-701

アルミニウム製

庫内灯



庫内灯(ガード付)

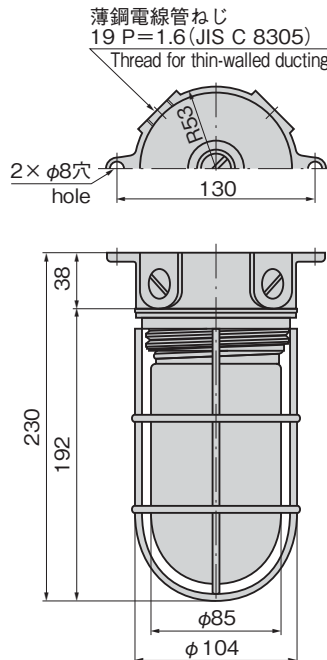
INDOOR LAMPS

FD・FE

フリーザー金具・トランク



FE-701-1



特徴 Feature

- 衝撃・振動に優れた密閉構造
- 周囲温度の変化にも一定照度を保持
- 蛍光灯より灯具代が安価
- 複数の庫内灯を連結使用可能
- Impact-and vibration-resistant airtight structure.
- Keep constant illumination regardless of ambient temperature variations.
- Lighting prices are reasonable compared with fluorescent lams.
- Connection of multiple indoor lamps is possible.

仕様

- 材 質:
本体/アルミニウム合金(ADC)
ガラス/透明硬質ガラス
- 使用周囲温度: -40~+120℃
- ソケット定格: 250V.6A
- 適合電球:
E26口金 AC220V/100V 100W以下
(100Wを超える電球は使用できません)

用途

- プレハブ冷凍冷蔵庫・倉庫・船舶

納期

- 標準在庫品

備考

- 電球は付属していません。
- バルブ径70以下のものをご使用ください。
- ブラック塗装仕上もできます。
- 温度変化の激しいところは「ホウケイサンガラス」をお奨めします。

特注品
ブラック塗装仕上



Specifications

- Material: Main body: Aluminum alloy (ADC)
Glass: Clear hard glass
- Ambient temperature: -40℃ to +120℃
- Socket rated: 250V. 6A
- Applicable lamp:
Base E26 AC220V / 100V 100W or less
(Lamps with more than 100W cannot be used)

Specific use Remarks

- Prefab freezers, warehouses and ships
- Lamp is not included in accessories.
- Use a lamp with a diameter of 70mm or less.
- Borosilicate glass is recommended for locations with extreme temperature changes.

商品番号 Product No.	RoHS 10	備考 Remarks	製品質量(9) Mass	コード Code
FE-701-1		AC100V用	1,020	65001
FE-701-2		AC220V用	1,020	65112
FE-701-Globe		ガラス Glass		65111

●: RoHS10指令対応品 ▲: RoHS10指令に対応可能です。

ベンチ
レーター

INDOOR LAMPS

庫内灯

ミエール
カーテン

サニードア

スライディング
ドア

特装周辺
機器

コンテナ・
トランク