



省エネルギー、長寿命のLEDライト  
Energy saving, long-life LED light

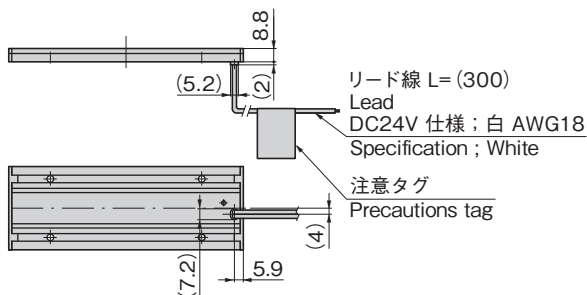
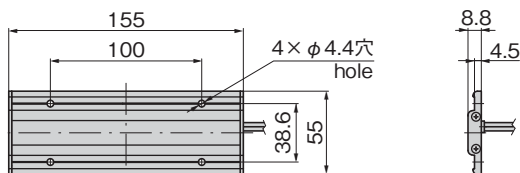


FE-720N-2-AC100V

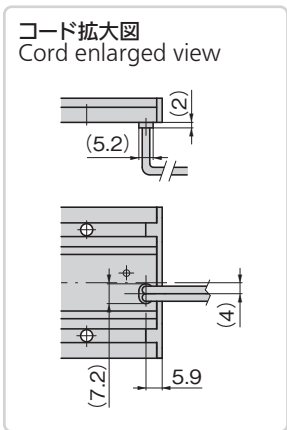
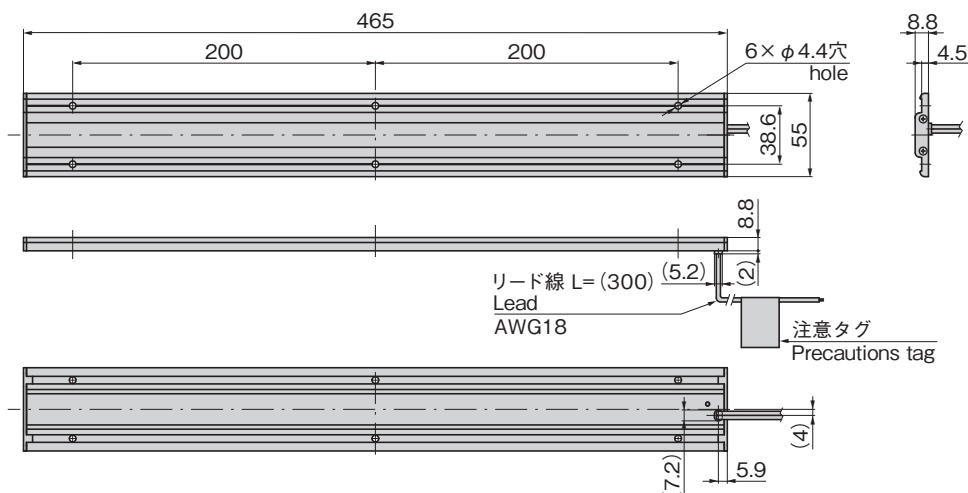


FE-720N-11-DC24V

[FE-720N-1・FE-720N-11]



[FE-720N-2]



特徴 Feature

- 小型LEDにより薄型形状
- 省エネルギー、長寿命
- 防滴仕様(IP66)

- Thin format using compact LEDs.
- Low energy, long-life.
- Splashproof (IP66)

仕様

- 材質:ハウジング/アルミ合金
- 表面仕上:ハウジング/アルマイトつや消し
- 使用温度範囲: -15~+40°C
- 使用湿度範囲: 95%RH以下
- 安全規格: PSE適合品

用途

- 検査機器・ショーケース・車両

納期

- 標準在庫品

備考

- FE-720N-1-DC24Vはモデルチェンジになりました。新タイプはFE-720N-11-DC24Vとなります。
- FE-720N-2-DC24Vは中止品になりました。

Specifi-  
cations

- Material: Housing: Aluminum alloy
- Finish: Housing: Alumite matte finish
- Operating temperature range: -15°C to +40°C
- Operating humidity range: 95%RH or less
- Safety standards: PSE-compliant

Specific use

- Inspection equipment, showcases, vehicles

Remarks

- Model has been changed for FE-720N-1-DC24V. New type available as FE-720N-11-DC24V.
- FE-720N-2-DC24V is no longer manufactured.

価格確認



| 商品番号<br>Product No. | RoHS<br>10 | 消費電力<br>Consumption power | 照度(d=0.5m)<br>illumination | リード線カラー<br>Lead wire color | 製品質量(g)<br>Mass | コード<br>Code |
|---------------------|------------|---------------------------|----------------------------|----------------------------|-----------------|-------------|
| FE-720N-1-AC100V    |            | 1.6W                      | 110lx                      | 黒 Black                    | 335             | 65140       |
| FE-720N-2-AC100V    |            | 4.8W                      | 330lx                      |                            |                 |             |
| FE-720N-11-DC24V    |            | 1.4W                      | 200lx                      | 白 White                    | 115             | 65151       |

●: RoHS10指令対応品 ▲: RoHS10指令に対応可能です。