



FE-460-2S



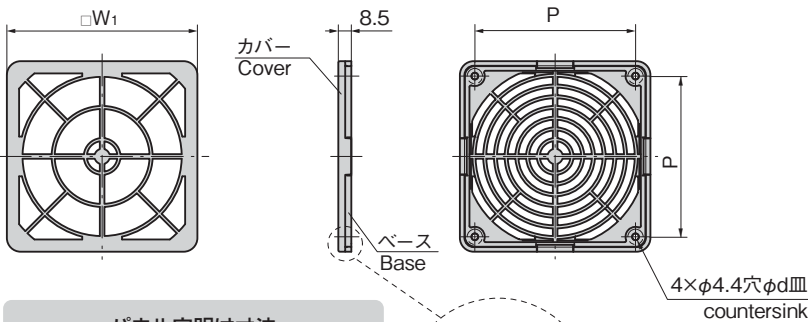
FE-460-4S

特徴 Feature

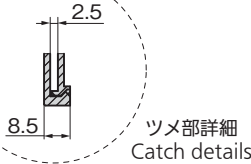
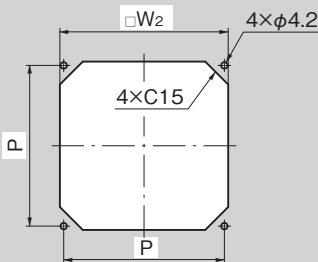
- 難燃性樹脂 (UL94 V-0) を使用
- 放熱が必要な通信用盤などに最適
- カバーの脱着が簡単なので、フィルター交換が容易に行えます。
- 取付け面からの突起が8.5mmと薄型です。
- M3、M4の皿ビスが使用可能です。
- 換気ファンの規格寸法に合せてあります。

仕様	● 材 質: ポリカーボネート (PC) ● 標 準 色: アイボリー (5Y7/1)
用途	● 通信機器・計測器・サーバーラックなど
納期	● 標準在庫品
備考	● 換気ファンやフィルターなどは用途に合わせて別途ご購入ください。 ● 本製品は非結晶性樹脂材を使用しており緩み防止剤に対して適合しないため、ご使用は避けてください。(一部の緩み防止剤の注意事項にも記載があります。)

Specifications	● Material: Polycarbonate (PC) ● Standard color: Ivory (5Y7/1)
Specific use	● Communication and measuring equipment.
Remarks	● Please purchase a ventilation fan, filter etc separately according to your application. ● This product uses noncrystalline resin. It is not suitable for thread-locking fluid so use should be avoided. (Also noted in the precautions of some types of thread-locking fluid.)



パネル穴明け寸法
Panel drilling dimensions



商品番号変更のお知らせ Product No. is changed FE-460 → FE-460-2

商品番号 Product No.	RoHS 10	W ₁	W ₂	P	d	製品質量 (g) Mass	コード Code
FE-460-2S	●	124.5	110	105	10	39.65	65113
FE-460-4S	●	85.5	75	71	9	21.81	65114

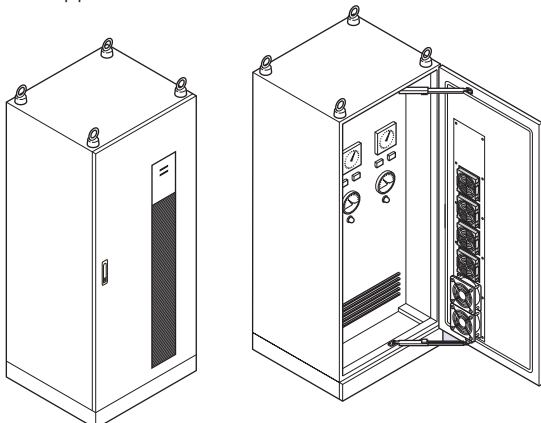
●: RoHS10指令対応品 ▲: RoHS10指令に対応可能です。

[フィルター] Filter

商品番号 Product No.	RoHS 10	W	t	備 考 Remarks	製品質量 (g) Mass	コード Code
FE-460-2-F3	●	114	6.5	FE-460-2用不織布フィルター Non-woven filter	1.8	65116
FE-460-4-F3	●	80	6.5	FE-460-4用不織布フィルター Non-woven filter	0.9	65118

●: RoHS10指令対応品 ▲: RoHS10指令に対応可能です。

使用例
Example of application



複数個の連続使用ができます。
Multiple pieces can be used.

FE-460-□-F3

不織布フィルター Non-woven filter

粉塵に対する捕集率68%
Catches 68% of fine dust particles

