

FE-461

プラスチック製

ベンチレーター



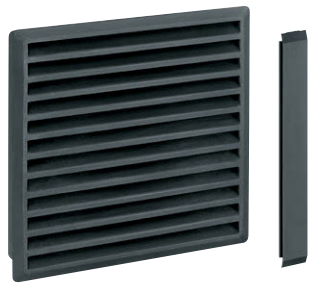
盤用グリル

GRILLS FOR ENCLOSURE

FD・FE

フリーザー金具・トランク

VENTILATORS
ベンチレーター
庫内灯
ミエールカーテン
サニードア
スライディングドア
特装周辺機器
コンテナ・トランク

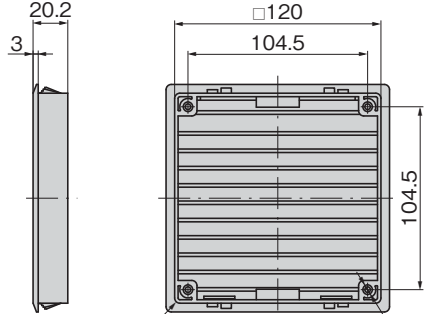
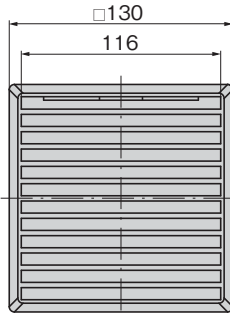


FE-461-2-Black ブラック
FE-461-2-C-Black ブラック



2個連結例
Example of 2 No. connected

[FE-461-2/FE-461-2-B] グリル本体
Grill-main body



FE-461 : 4×φ5.5深さ(9) depth
FE-461-B : 4×M4タップ深さ(9) tap depth

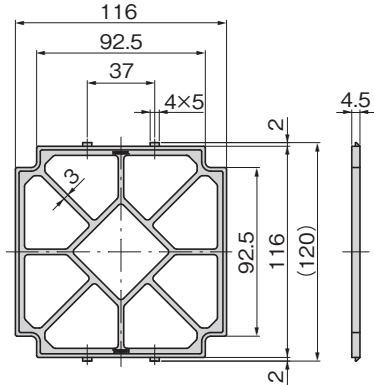
特徴 Feature

- 難燃性UL94 V-0を使用
- 差込むだけのワンタッチで取付けられます。
- 板厚1.6、2.0、2.3、3.2mmに対応します。
- 表面の突出は3.0mm
- 連結使用時はジョイントFE-461-2-Cを使用して外観を向上できます。
- Uses non-combustible UL94-V0.
- The grill can be fitted by simple insertion.
- Available with a panel thickness of 1.6, 2.0, 2.3 or 3.2mm.
- The surface projection is only 3.0mm.
- The grills look good when jointed with the joint FE-461-2-C.

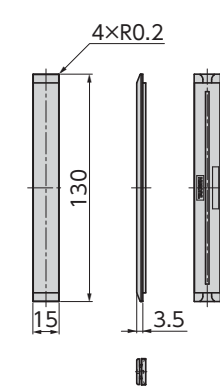
仕様	● 材質: AES樹脂 ● 標準色: ブラック・アイボリー ● 換気面積: 80cm ²
用途	● サーバラック・通信機器・計測器・制御盤
納期	● 標準在庫品
⚠	● 縦には連結できません。 ● 換気ファンを使用する場合はインサートねじ仕様 (FE-461-2-B) をご使用ください。また、フィルター巻込み防止のため、フィルター押さえ (FE-461-2-P) をご使用ください。 ● フィルター押さえ (FE-461-2-P) は、先にグリル本体 (FE-461-2) をパネルに取付けてからセットしてください。

Specifications	● Material: AES resin ● Standard color: Black, Ivory ● Ventilation area : 80cm ²
Specific-use	● Server racks, communications equipment, measuring instruments, control boards
⚠	● Cannot be connected vertically. ● Please use the screw threaded insert type (FE-461-2-B) where a ventilation fan is used. Please also use the filter holder (FE-461-2-P) to prevent a filter from being caught in the fan. ● Install the grill-main body (FE-461-2) in the panel before placing the filter holder (FE-461-2-P).

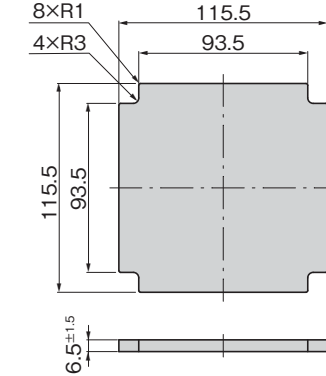
[FE-461-2-P] フィルター押さえ
Filter holder



[FE-461-2-C] 連結ジョイント
Joint



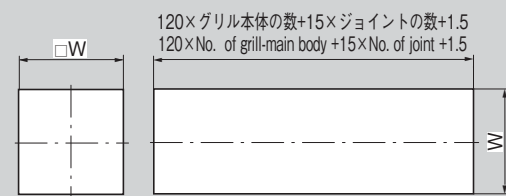
[FE-461-2-F-3] 不織布フィルター
Non-woven filter



FE-461-F不織布フィルター
Non-woven filter

- 材質: ポリエステル、モダアクリル
- 粉塵に対する捕集率: 68%
- Material: Polyester, modacrylic
- Catches 68% of fine dust particles

パネル穴明け寸法 (1/2) Panel drilling dimensions

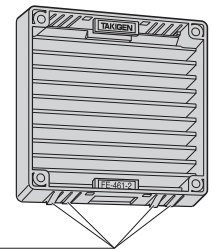


120×グリル本体の数+15×ジョイントの数+1.5
120×No. of grill-main body +15×No. of joint +1.5

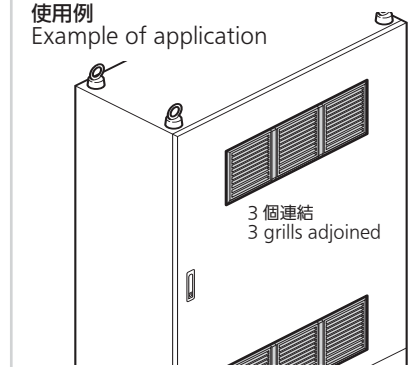
板厚 Panel thickness	W
1.6	120.5
2.0	120.5
2.3	121
3.2	121

⚠ ご注意 Caution

取外す場合は先に下の爪を外してから上の爪を外してください。
When removing, first unhook bottom catches and then unhook top catches.



使用例 Example of application



商品番号 Product No.	RoHS 10	備考 Remarks	製品質量 (g) Mass	コード Code
FE-461-2-Black	●	グリル本体 Grill-main body	73	65120
FE-461-2-Ivory	●	グリル本体 Grill-main body	73	65124
FE-461-2-B-Black	●	グリル本体インサートねじ仕様 Grill-main body with insert screw	76	65127
FE-461-2-B-Ivory	●	グリル本体インサートねじ仕様 Grill-main body with insert screw	76	65128
FE-461-2-F-3	●	不織布フィルター Non-woven filter	1	65123
FE-461-2-P-Black	●	フィルター押さえ Filter holder	10	65121
FE-461-2-P-Ivory	●	フィルター押さえ Filter holder	10	65126
FE-461-2-C-Black	●	連結ジョイント Joint	8	65122
FE-461-2-C-Ivory	●	連結ジョイント Joint	8	65125

●: RoHS10指令対応品 ▲: RoHS10指令に対応可能です。

2026.06

Ⓜ 価格はタキゲンHPまたはページ番号の上部にある2次元コードよりご確認ください

価格確認



TAKIGEN
総合 27-2

1713