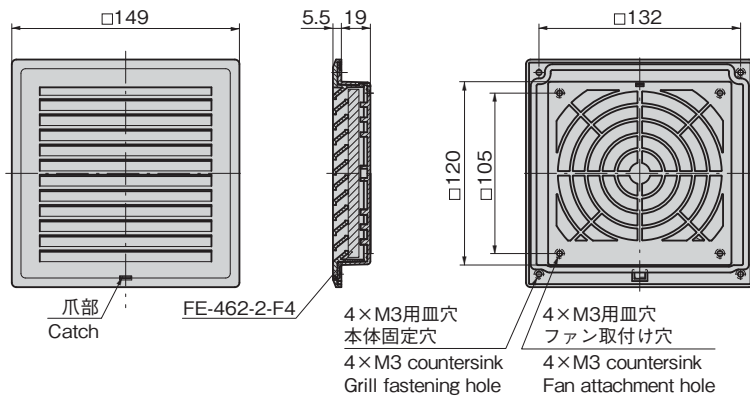
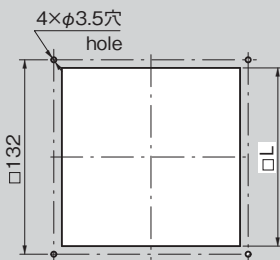




## FE-462シリーズに小型バージョンが新登場!

カバー  
Coverケース  
CaseFE-462-2-Black  
ブラックパネル穴明け寸法  
Panel drilling dimensions

| 板厚<br>Panel thickness | L     |
|-----------------------|-------|
| 1.6                   | 120.5 |
| 2.3                   | 121   |

## 特徴 Feature

- 難燃性樹脂 (UL94 V-0) を使用
- パネル穴に押込むだけで取付け可能です。
- M3ビスで固定することで容易に外れることはありません。
- 換気ファンの規格寸法に合わせてあります。
- 取付け面からの突起が5.5mmと薄型です。
- 放熱が必要な通信用盤などに最適。
- Flame-retardant resin (UL94 V-0) is used.
- It can be installed easily by pushing in the panel hole.
- Fastening with M3 screws will prevent grill from detaching easily.
- Matched to the standard dimensions for ventilation fans.
- The grilles are very slim, projecting only 5.5mm from the panel surface.
- Suitable for a communication board etc that requires radiation.

## 仕様

- 材 質 : ABS樹脂
- 標準色 : ブラック

## 用途

- 通信機器・計測器・サーバラックなど

## 納期

- 標準在庫品

## 備考

- カバーを外す際には必ず爪部を押し下げながら外してください。工具などは使用せず爪で外すことができます。

## Specifications

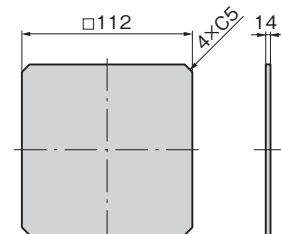
- Material : ABS resin
- Standard color : Black

## Specific use

- Communications equipment, measuring instruments and server racks

## Remarks

- When removing cover, always press catches down to unhook. Catches can be unhooked without any tool.

FE-462-2-F4 不織布フィルター  
Non-woven filter

## 特徴 Feature

- 低圧力損失タイプ
- 使い捨て用フィルター。ただし、掃除機などで粉塵を除去することで再生が可能。
- 粉塵に対する捕集率 78%
- 難燃性 (JACA No.11A-2003 Class 3 に該当)  
※JACA : 日本空気清浄協会  
No.11A-2003 : 空気清浄装置用ろ材燃焼試験法
- Low pressure-loss type
- Disposable filter. However, removal of dust with vacuum cleaner allows reuse.
- Catches 78% of fine dust particles
- Non-combustible: corresponds to JACA No.11A-2003 class material  
\*JACA: Japan Air Cleaning Association  
No.11A-2003 Flammability Test Method for Materials of Air Purifier Filters

## 仕様

- 材 質 : ポリエステル、モダアクリル

## Specifications

- Material: Polyester, modacrylic

価格確認



- : RoHS10指令対応品
- ▲ : RoHS10指令に対応可能です。