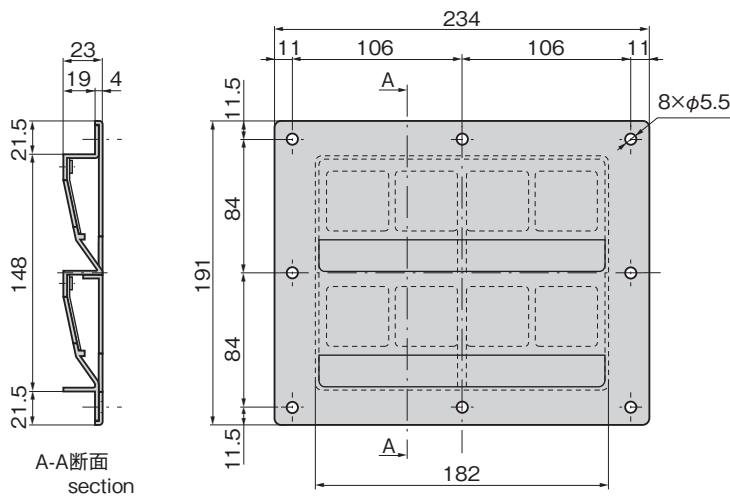




FE-803



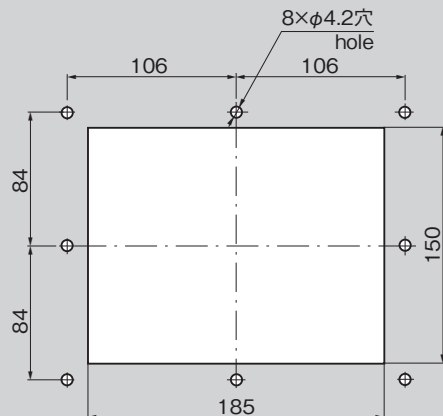
特徴 Feature

- 樹脂製なので軽量化が計れます。
- ワンタッチ扉のエア抜きが容易にでき、スムーズに扉を閉めることができます。
- The product made of resin reduces weight.
- Deflating one-touch door truck can be made easily, so that the door closes smoothly.

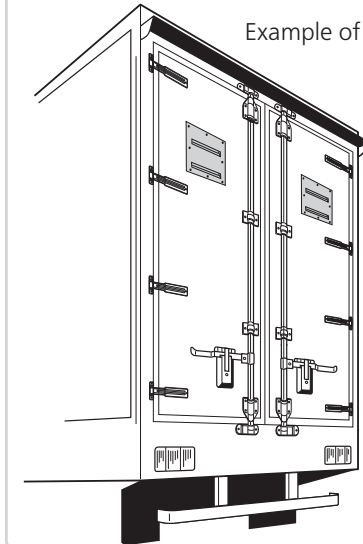
仕様	● 材 質 : AES樹脂 ● 標 準 色 : ホワイトクリスタル
用途	● 特装車、ドライバン車、コンテナ車のワンタッチ扉
納期	● 標準在庫品
備考	● 本製品は非結晶性樹脂材を使用しており緩み防止剤に対して適合しないため、ご使用は避けてください。(一部の緩み防止剤の注意事項にも記載があります。)

Specifications	● Material : AES resin ● Standard color : White crystal
Specific use	● One-touch door in specially equipped vehicles, dry vans and containers.
Remarks	● This product uses noncrystalline resin. It is not suitable for thread-locking fluid so use should be avoided. (Also noted in the precautions of some types of thread-locking fluid.)

パネル穴明け寸法
Panel drilling dimensions



使用例
Example of application



商品番号 Product No.	RoHS 10	製品質量 (g) Mass	コード Code
FE-803		225	65030

- : RoHS10指令対応品
- ▲ : RoHS10指令に対応可能です。

価格確認

